

Serrure 1 point

TESA®

Pêne basculant

Nombre de points

Entraxes

Largeur de tête



Verrouillage

Tours de clé

Mécanisme

Réversibilité

Carré

Normes - Réglementation



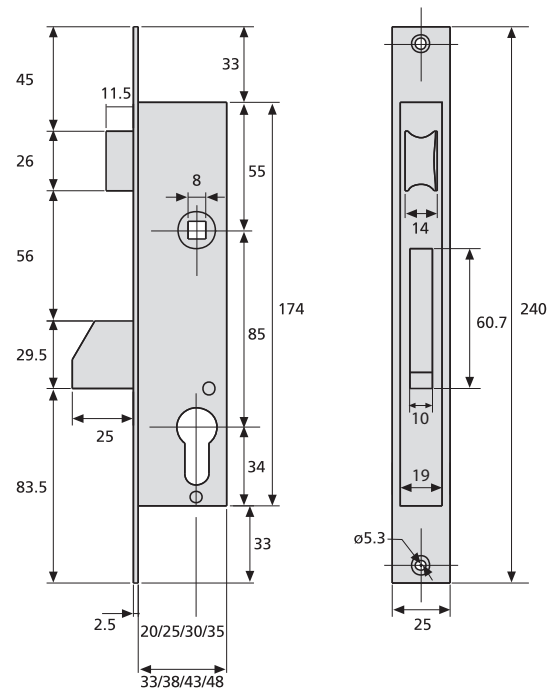
Autres informations: Livrée avec gâche inox ép 2.5 mm, 2 entrées de cylindre PVC noir avec plaque acier nickelé et réducteur 7/8 mm

Réf.: 4210

Séries 4210 et 2210



- Pêne dormant basculant
- Sortie de pêne basculant 25 mm en 1 tour de clé.
- Système anti-relevage du pêne basculant



- Entrée de cylindre PVC noir avec sous plaque acier nickelé, fournie avec la serrure



Tête plate

25 x 2,5

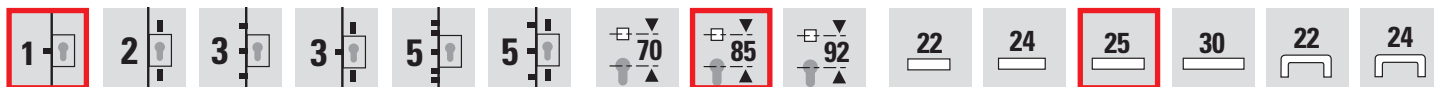
Pêne dormant basculant et 1/2 tour Pêne dormant basculant seul Bec de cane à condamnation Bec de cane seul Pêne dormant basculant et rouleau Rouleau seul 1/2 tour à cylindre

	A	B	C	D							
	20	33	25	2.5	4210205NM	4211205NM	2214200AI	2215200AI		2218200AI	4219205NM
	25	38	25	2.5	4210255NM	4211255NM	2214250AI	2215250AI	4216255NM	2218250NM	4219255NM
	30	43	25	2.5	4210305NM	4211305NM	2214300AI	2215300AI	4216305NM	2218300NM	4219305NM
	35	48	25	2.5	4210355NM	4211355NM	2214355AI	2215355AI	4216355NM	2218355NM	4219355NM

Nombre de points

Entraxes

Largeur de tête



Verrouillage

Tours de clé

Mécanisme

Réversibilité

Carré

Normes - Réglementation



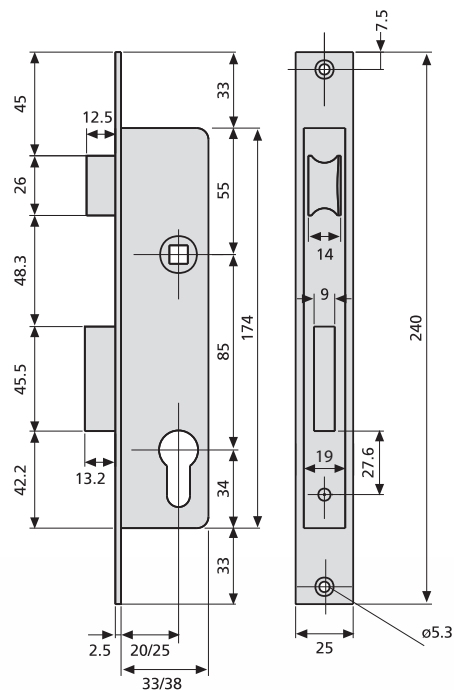
Autres informations: Livrée avec gâche inox ép 2.5 mm, 2 entrées de cylindre

Réf.: 4210

Serrure 1 point série 4210 pour remplacement



- Pêne dormant coulissant
- Serrure pour remplacement, fonctionne avec cylindre spécial panneton de 13.2 mm réf. 52003030N
- Sortie de pêne 13 mm en 1 tour de clé
- Serrure livrée sans cylindre



Tête plate

25 x 2,5

Pêne dormant et 1/2 tour

	A	B	C	D	
	20	33	13	2.5	421028AI
	25	38	13	2.5	421038AI