

Pêne dormant seul



CARACTÉRISTIQUES

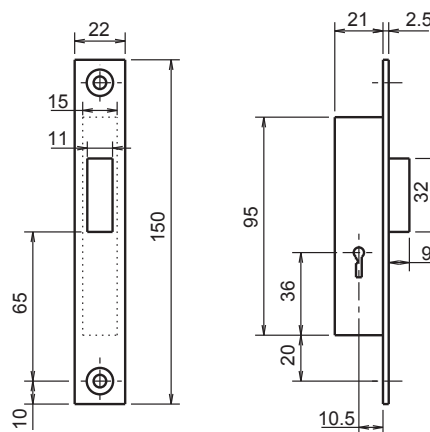
Type de pose	Nb de point(s)	Type de pêne	Entrée
A encastrer	1	Pêne dormant seul	3 gorges

Saillie pêne dormant	9 mm
Têtière : Type	Plate
Matière	Inox
Largeur	22 mm
Pièces internes traitées anti corrosion	Oui
Nombre de gorges	3
Nombre de clés	2
Nombre de variures disponibles	10



RÉFÉRENCES

Largeur (mm)	Axe (mm)	Ouverture	Gâche fournie	Code article
21	10,5	Varié	Oui	F112210010



COMPLÉMENTS



Gâches



Entrées pour clé benarde



Clés supplémentaires