

## Série 6500

4 gorges



### CARACTÉRISTIQUES

Type de pose	Nb de point(s)	Type de pêne	Modèle	Fonctionnement	Entrée
En applique	1	Bec de cane	Vertical	Fouillot □ 8 mm	Sûreté à gorges

Nombre de gorges	4
Longueur du canon	45 mm
Nombre de clés	2
Entraxe trou de fixation	144 mm
Type de clé	Clé à gorges
Accessoires fournis	Gâche

### DESCRIPTIF CCTP

Serrure de type «Gollot» - 4 gorges - Fouillot carré de 8 angle de 8° ou plat - Coffre en fonte - Mécanisme en laiton

### RÉFÉRENCES

Largeur (mm)	Finition	Main	Code article
50	Noir	Droite	F665501000
		Gauche	F665502000
Droite		F665601000	
Gauche		F665602000	
70	Droite	F665701000	
	Gauche	F665702000	

Dans ce tableau, droite = droite tirant, gauche = gauche tirant.

### COMPLÉMENTS



Gâche 7074



Paire de béquilles



Clés supplémentaires

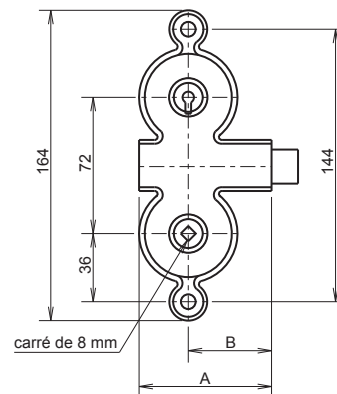


Modèle représenté :  
droite tirant



### Les + du produit

- Style ancien
- Coffre fonte et mécanisme laiton



Cotes Variables			
A	50	60	70
B	25	35	45