

## SERRURE EN APPLIQUE À GORGES

## SERRURE À GORGES HORIZONTALE À TIRAGE - STANDARD



## APPLICATIONS

Recommandée pour les usages intensifs - Idéale pour les portes extérieures, portes de service ou locaux techniques - Pour tout type de portes : bois, métal, en feuillure ou à recouvrement

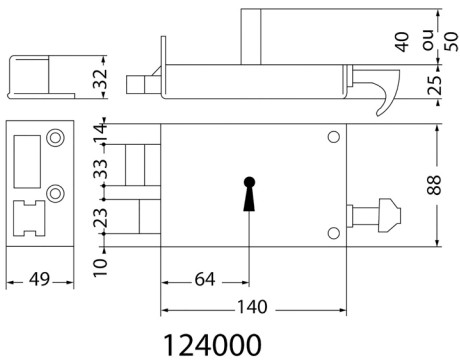
## LES PLUS PRODUIT

- Usage intensif
- Construction en acier
- Livrée avec 2 clés (série A ou B)
- Fonction équerre : ouverture à la clé

## CARACTÉRISTIQUES TECHNIQUES

- Coffre :
- (L) 140 mm x (H) 88 mm x (P) 25 mm
- Axe : 64 mm
- Entraxe : 57 mm
- Finition : peinture époxy noire
- Pênes :
- Pêne ½ tour à équerre en acier zingué
- Saillie du pêne ½ tour : 16 mm
- Pêne dormant en acier zingué
- Course du pêne dormant : 23 mm
- Disponible en main droite ou main gauche
- Clés 4 Gorges en acier nickelé - 24 variées
- Canons de 40 et 50 mm
- Livrée avec gâche et vis de fixation

## SCHÉMAS TECHNIQUES

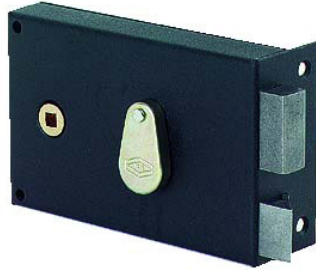


## RÉFÉRENCES

Référence	Désignation
Standard	
Horizontales (140 x 88 mm) - A tirage	
124000-01-1Y	Canon de 40 mm - sous film - par boîte de 6
124000-01-2Y	Canon de 40 mm - sous film - par boîte de 6
124000-02-1A	Canon de 50 mm
124000-02-2A	Canon de 50 mm

## SERRURE EN APPLIQUE À GORGES

## SERRURE À GORGES HORIZONTALE À FOUILLOT - STANDARD



## APPLICATIONS

Recommandée pour les usages intensifs - Idéale pour les portes extérieures, portes de service ou locaux techniques - Pour tout type de portes : bois, métal, en feuillure ou à recouvrement

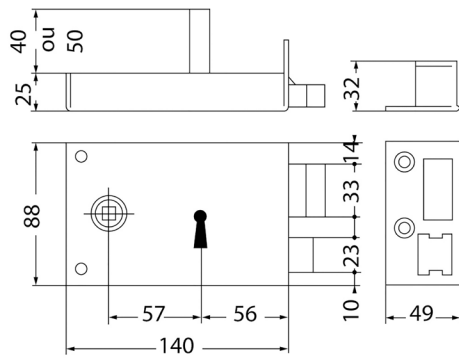
## LES PLUS PRODUIT

- Usage intensif
- Construction en acier
- Livrée avec 2 clés (série A ou B)

## CARACTÉRISTIQUES TECHNIQUES

- Coffre :
- (L) 140 mm x (H) 88 mm x (P) 25 mm
- Axe : 56 mm
- Entraxe : 57 mm
- Finition : peinture époxy noire
- Carré : 6mm
- Pênes :
- Pêne 1/2 tour en acier zingué blanc
- Saillie du pêne 1/2 tour : 16 mm
- Pêne dormant en acier zingué blanc
- Course du pêne dormant : 23 mm
- Clés 4 Gorges en acier nickelé - 24 variures
- Canons de 40 et 50 mm
- Livrée avec gâche et vis de fixation

## SCHÉMAS TECHNIQUES



114000

## RÉFÉRENCES

Référence	Désignation
Standard	
Horizontales (140 x 88 mm) - A fouillot	
114000-01-1Y	Canon de 40 mm - sous film - par boîte de 6
114000-01-2Y	Canon de 40 mm - sous film - par boîte de 6
114000-02-1A	Canon de 50 mm
114000-02-2A	Canon de 50 mm



## SERRURE EN APPLIQUE À GORGES

# SERRURE À GORGES HORIZONTALE À PÊNE DORMANT - STANDARD



### APPLICATIONS

Recommandée pour les usages intensifs - Idéale pour les portes extérieures, portes de service ou locaux techniques - Pour tout type de portes : bois, métal, en feuillure ou à recouvrement

### LES PLUS PRODUIT

- Usage intensif
- Construction en acier
- Livrée avec 2 clés (série A ou B)
- Fonction équerre : ouverture à la clé

### CARACTÉRISTIQUES TECHNIQUES

- Coffre :
- (L) 140 mm x (H) 88 mm x (P) 25 mm
- Axe : 64 mm
- Entraxe : 57 mm
- Finition : peinture époxy noire
- Pênes :
- Pêne dormant en acier zingué blanc
- Course du pêne dormant : 23 mm
- Disponible en main gauche et main droite, réversible
- Clés 4 Gorges en acier nickelé - 24 variées
- Canons de 40 et 50 mm
- Livrée avec gâche et vis de fixation

### RÉFÉRENCES

Référence	Désignation
Standard	
Horizontales (140 x 88 mm) - A pêne dormant	
134000-01-1Y	Canon de 40 mm - sous ilm - par boîte de 6
134000-01-2Y	Canon de 40 mm - sous ilm - par boîte de 6
134000-02-1A	Canon de 50 mm
134000-02-2A	Canon de 50 mm