



# Serrure à mortaiser multipoints

## 8162

Gamme multipoints : standard, a2p\*, a2p\*\*, PMR et PMR a2p\*

### Destinations

Logements collectifs  
d'acquisition et locatifs

### Applications principales

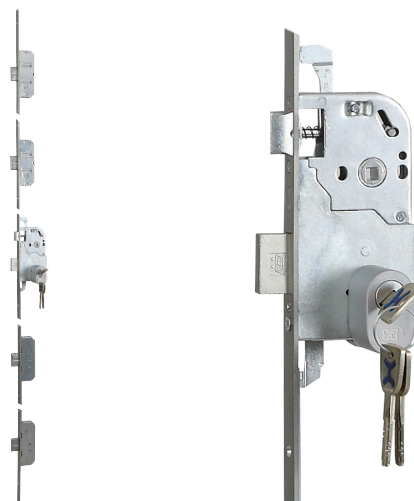
Porte palière

## Caractéristiques

- Coffre central en acier renforcé. Le mécanisme est protégé par un blindage en acier spécial haute résistance et pourvu de délateurs (pièges).
- Boîtiers hauts et bas étroits avec une résistance à une poussée latérale de 1000 kg (simulation de tests à l'effraction)
- Apte à équiper les blocs portes EI 60 (coupe-feu et/ou pare-fumées 1 heure)
- Résistance à la corrosion : 96 heures en laboratoire au brouillard salin
- Design exclusif des pènes secondaires rectangulaires
  - retard à l'apparition de zone de rupture lors de tentatives d'effraction
  - facilité de manœuvre d'introduction des pènes dans la gâche
- Contre pente à l'arrière du pêne 1/2 tour compatible pour portes avec joints isolants
- Pêne 1/2 tour réversible sans outil, avec fonction équerre, saillie de 11 mm. Forme bombée pour une compatibilité avec l'utilisation d'un ferme porte
- Pêne dormant en acier spécial trempé, saillie de 20 mm par 2 tours de clé
- Entraxe 70 mm, axe 50 mm et carré de 7 mm
- Pendant la phase chantier :
  - le panneton provisoire permet la condamnation / décondamnation de la porte (dans le cas où la porte ne nécessite pas de verrouillage sécurisé)
  - le cylindre provisoire spécifique est conseillé pour un verrouillage sécurisé de la porte (à commander séparément)

## Finition

- Coffres électrozingués
- Têtière et pènes zingués



## Les « plus » produit

- Très haute résistance à l'effraction
- Coffre en acier renforcé
- Fonction entrebâilleur en option sur modèles 3 coffres

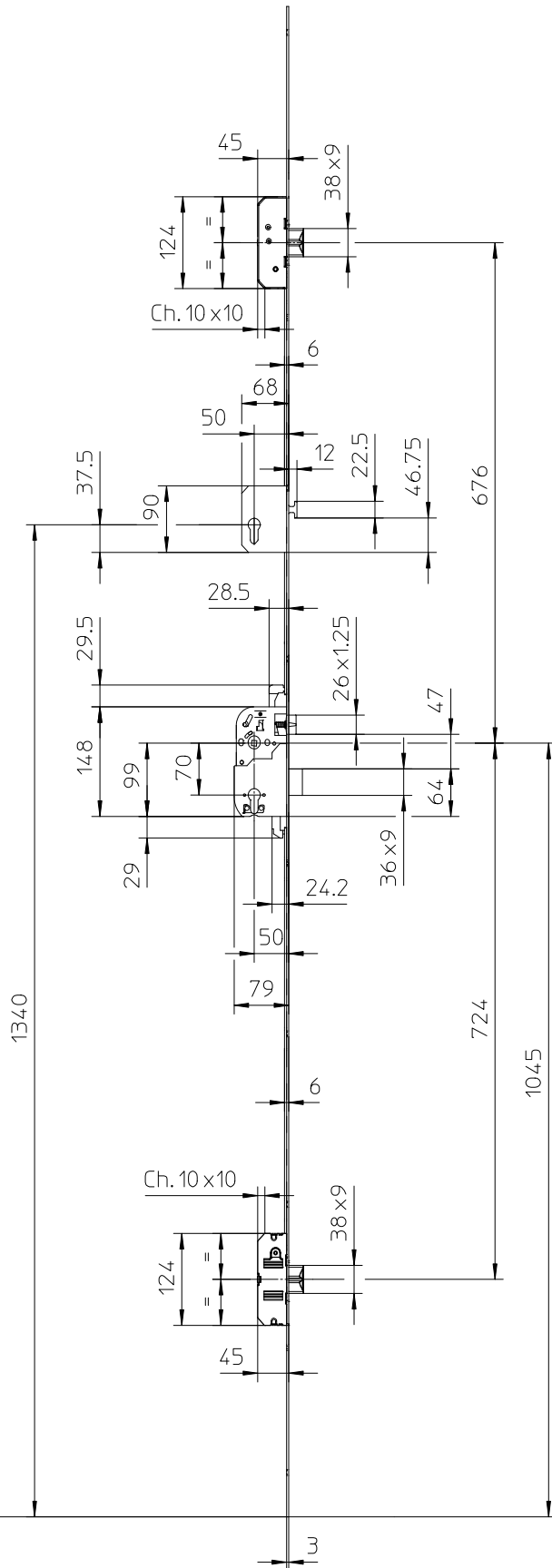
## Gamme

- Serrure à 3 coffres AVEC 3 ou 5 pènes :
  - 3 pènes rectangulaires
  - 5 pènes (2x2 pènes ronds écartés de 20 mm + 1 pêne médian rectangulaire)
  - 5 pènes (2x2 pènes ronds écartés de 100 mm + 1 pêne médian rectangulaire)
- Fonction entrebâilleur intégré en option sur les serrures 3 coffres : manipulation avec bouton de condamnation ou avec cylindre/clé
- Dimensions de têtieres :
  - 2040 mm x 18 mm
  - 1700 mm x 18 mm pour certaines versions
- S2 et Dual XP S2 (livrés avec protecteur de cylindre en acier renforcé avec pastille tournante indexée avec le rotor). Compatible avec les cylindres européens a2p\*\* BRICARD : Chifral
- Compatible avec les garnitures à empreinte a2p\*\* BRICARD (Osmose, Tempo, Epure et Esquisse)

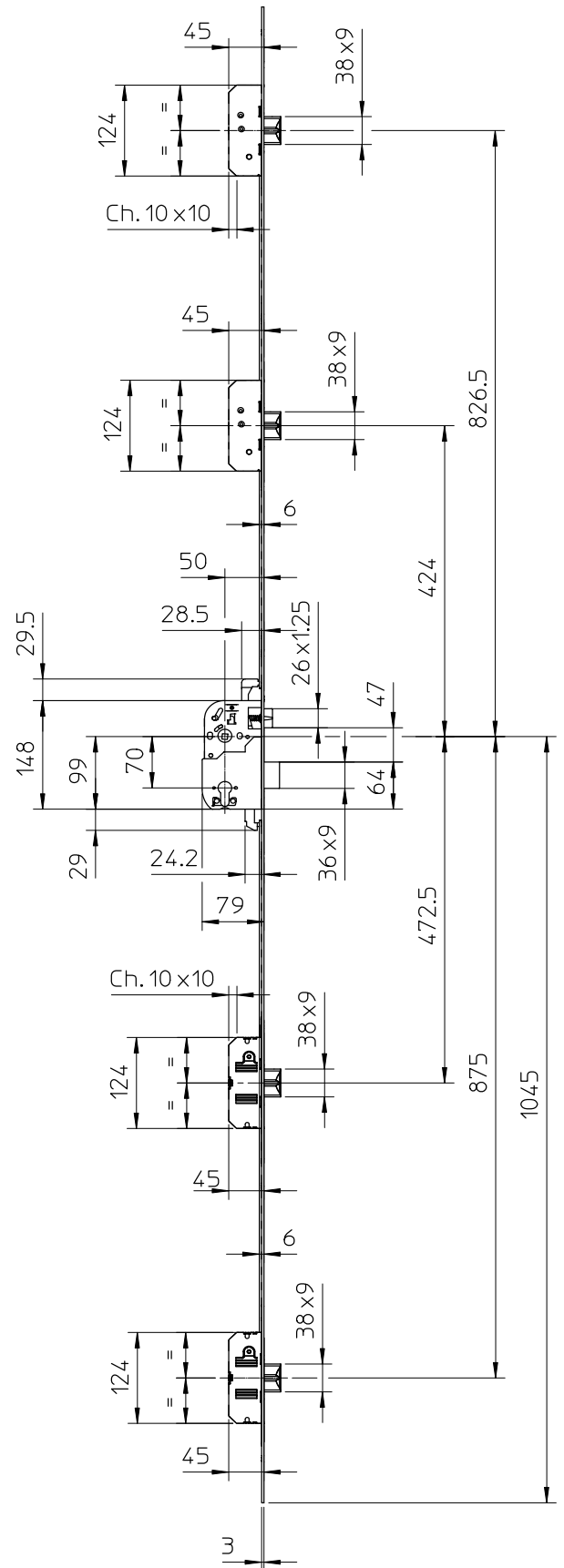
## Accessoires

- Livrée avec le produit : panneton provisoire, vis de fixation, notice de pose et certificat a2p
- Disponible en complément :
  - Rallonge provisoire spécifique pour série 8162 (gamme 6335)
  - Jeu de 3 gâches plates renforcées de 6mm d'épaisseur

# Serrure 8162

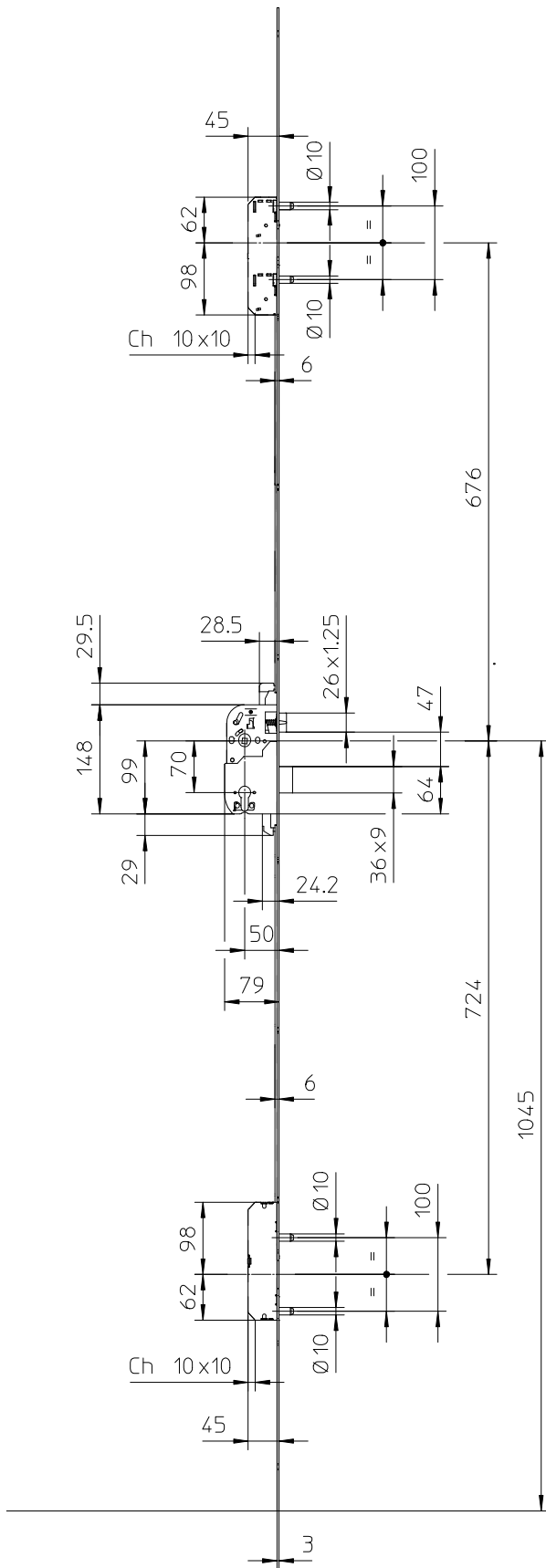


Serrure 3 coffres avec 3 pènes rectangulaires  
et entrebâilleur  
Longueur 2040mm

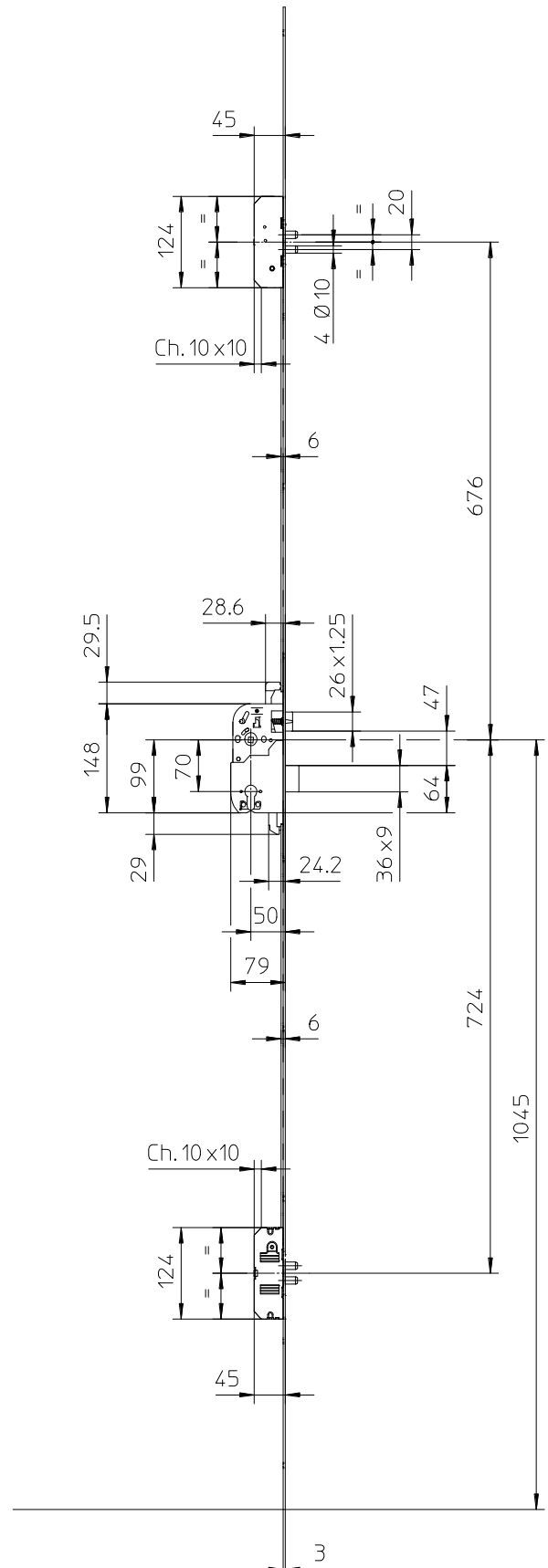


Serrure 5 coffres avec 5 pènes rectangulaires  
Longueur 2400mm

# Serrure 8162

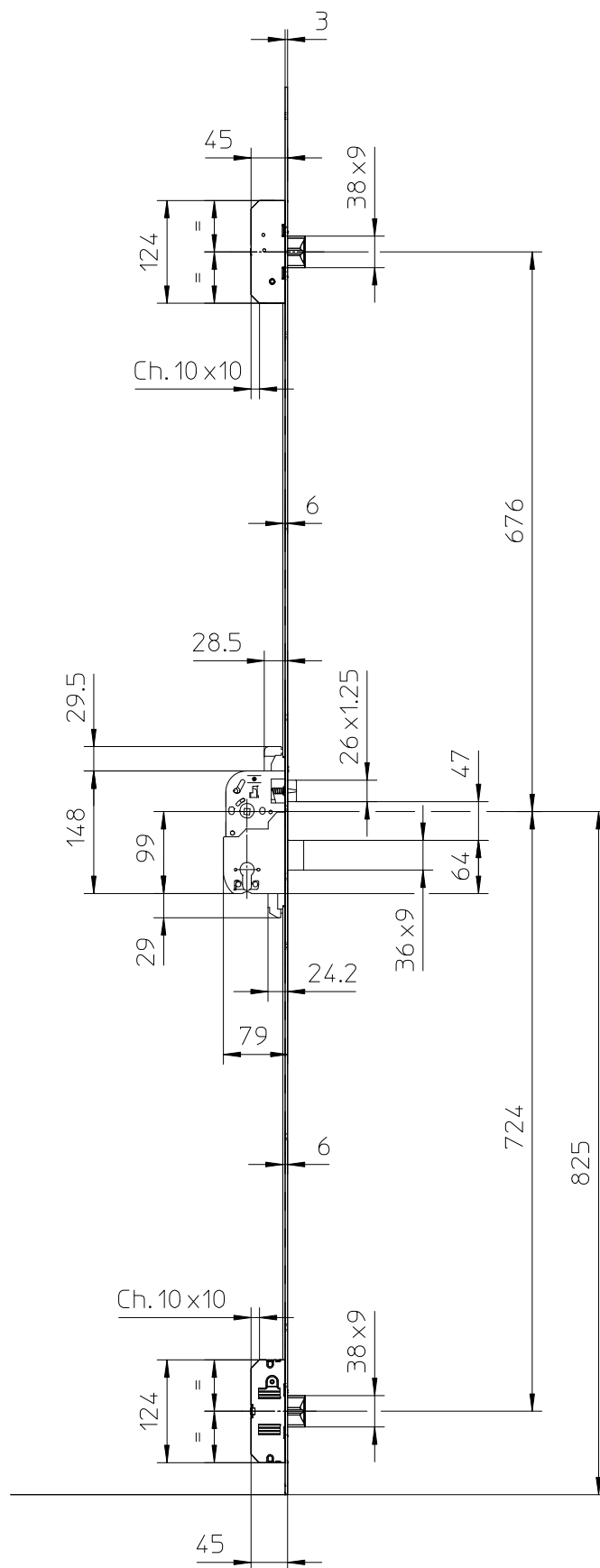


Serrure 3 coffres avec pêne médian rectangulaire et 2x2 pênes ronds écartés de 100mm  
Longueur 2040mm



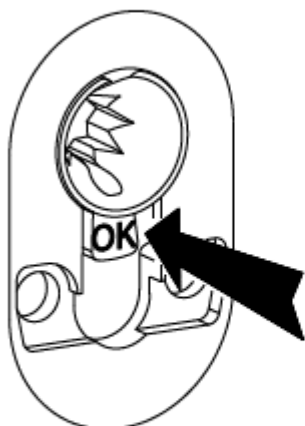
Serrure 3 coffres avec pêne médian rectangulaire et 2x2 pênes ronds écartés de 20mm  
Longueur 2040mm

# Serrure 8162

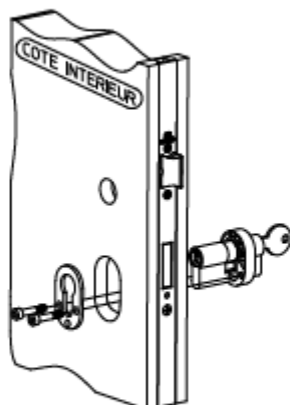


Serrure 3 coffres avec 3 pènes rectangulaires  
Longueur 1700mm

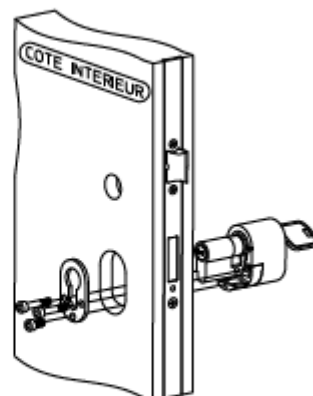
# Serrure 8162



Panneton provisoire



Ensemble cylindre de chantier Bricard



Ensemble cylindre définitif Bricard

## Conseils

- Ne pas peindre ni vernir la tête
- Respecter scrupuleusement les mortaises et notamment celles de passage des tringles
- Avant le montage de la serrure sur la porte, extraire tous les copeaux hors des mortaises
- Avant utilisation, tester toutes les fonctions de la serrure porte ouverte
- Ne pas démonter le mécanisme de la serrure afin de conserver la garantie
- La manœuvre du mécanisme de la serrure doit se faire **EXCLUSIVEMENT** au moyen du panneton provisoire, du cylindre provisoire ou du cylindre définitif prévu à cet effet. Tout autre moyen utilisé (tournevis, autre cylindre...) entraînera le blocage de la serrure et annulera la

### À propos d'Allegion™

Allegion (NYSE : ALLE) est un pionnier mondial de la sûreté et de la sécurité, avec des marques de premier plan telles que CISA®, Interflex®, LCN®, Schlage®, SimonsVoss® and Von Duprin®. Spécialiste de la sécurité des portes et des zones adjacentes, Allegion produit une gamme de solutions pour les foyers, les sociétés, les écoles et d'autres institutions. Allegion est une société dont le chiffre d'affaires s'élève à 2 milliards de dollars et qui vend des produits dans près de 130 pays. Pour en savoir plus, consultez [www.allegion.com](http://www.allegion.com)



**ALLEGION™**

© 2017 Allegion  
bricard.fr  
allegion.com