



Serrure à mortaiser multipoints

8161

Gamme multipoints : standard, a2p*, a2p**, PMR et PMR a2p*

Destinations

Logements collectifs
d'acquisition et locatifs

Applications principales

Porte palière

Caractéristiques

- Conforme à la marque NF – Articles de quincaillerie
 - endurance pêne 1/2 tour : 150 000 cycles
 - endurance du mécanisme : 35 000 cycles sans contrainte sur les pènes dormants et 40 000 cycles minimum avec charge latérale de 40 N pour une 3 points (versions 3 coffres) et 30 N pour une 5 points (versions 5 coffres) sur chaque pêne
- Coffre central avec délateurs (pièges) retardateurs à l'effraction
- Boîtiers hauts et bas étroits avec une résistance à une poussée latérale de 700 kg (simulation de tests à l'effraction)
- Apte à équiper les blocs portes EI 60 (coupe-feu et/ou pare-fumées 1 heure)
- Résistance à la corrosion : 96 heures en laboratoire au brouillard salin
- Design exclusif des pènes secondaires rectangulaires :
 - retard à l'apparition de zone de rupture lors de tentatives d'effraction
 - facilité de manœuvre d'introduction des pènes dans la gâche
- Contre pente à l'arrière du pêne 1/2 tour compatible pour portes avec joints isolants
- Pêne 1/2 tour réversible sans outil, avec fonction équerre, saillie de 11 mm. Forme bombée pour une compatibilité avec l'utilisation d'un ferme porte
- Pêne dormant médian renforcé anti-sciage, saillie de 20 mm par 2 tours de clé
- Entraxe 70 mm, axe 50 mm et carré de 7 mm (certaines versions sont disponibles en carré de 8 mm)
- Ne fonctionne qu'à un seul tour si le cylindre définitif et sa vis dédiée couvert par la marque a2p n'est pas utilisée.




EI 60



96 heures

Les « plus » produit

- Haute résistance à l'effraction
- Répond aux exigences de la certification  sans protecteur de cylindre : délateur avec pièges retardant et bloquant l'ouverture
- Fonction entrebâilleur en option sur modèles 3 coffres

Finition

- Coffres électrozingués
- Têtière et pènes zingués

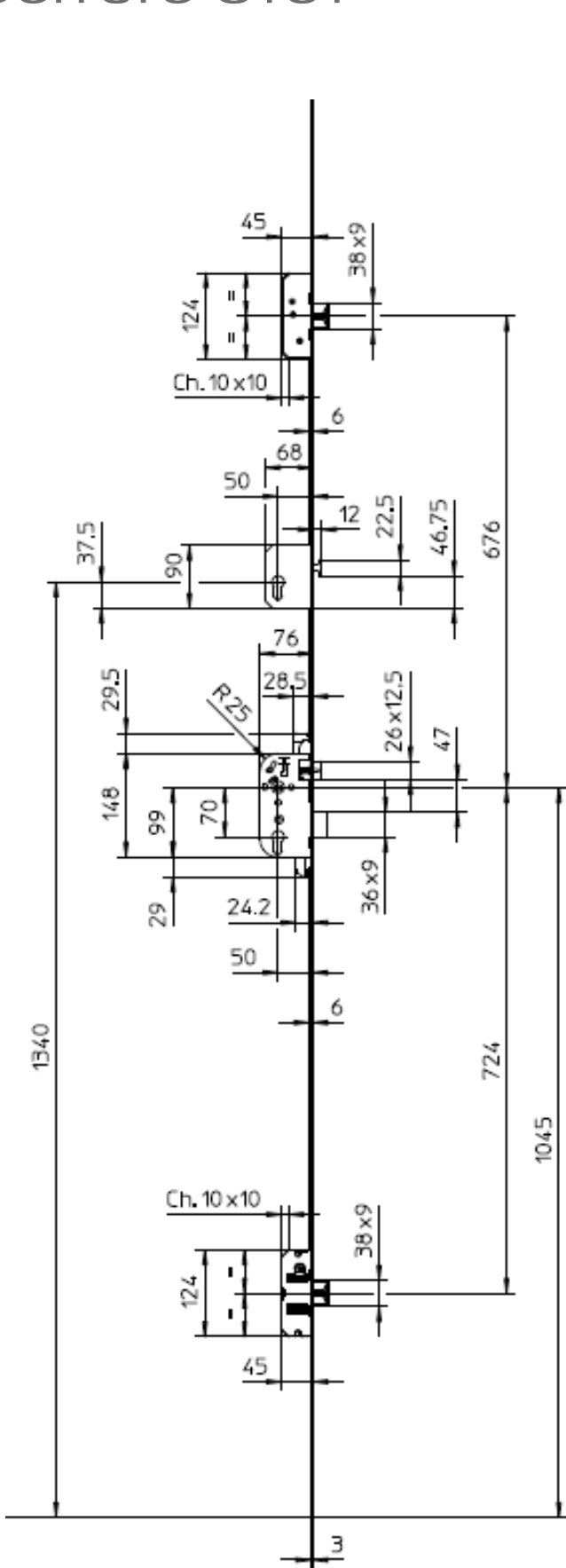
Gamme

- Serrure à 3 coffres avec 3 ou 5 pènes :
 - 3 pènes rectangulaires
 - 5 pènes (2x2 pènes ronds écartés de 20 mm + 1 pêne médian rectangulaire)
 - 5 pènes (2x2 pènes ronds écartés de 100 mm+ 1 pêne médian rectangulaire)
- Fonction entrebâilleur intégré en option sur les serrures 3 coffres : manipulation avec bouton de condamnation ou avec cylindre/clé
- Dimensions de têtieres :
 - 2040 mm x 18 mm
 - 1700 mm x 18 mm pour certaines versions
- Compatible avec les cylindres européens a2p* BRICARD : sans protecteur : Dual XP S2, Serial XP, Serial S, Serial et Octal
- Compatible avec les garnitures à empreinte cylindre européen BRICARD

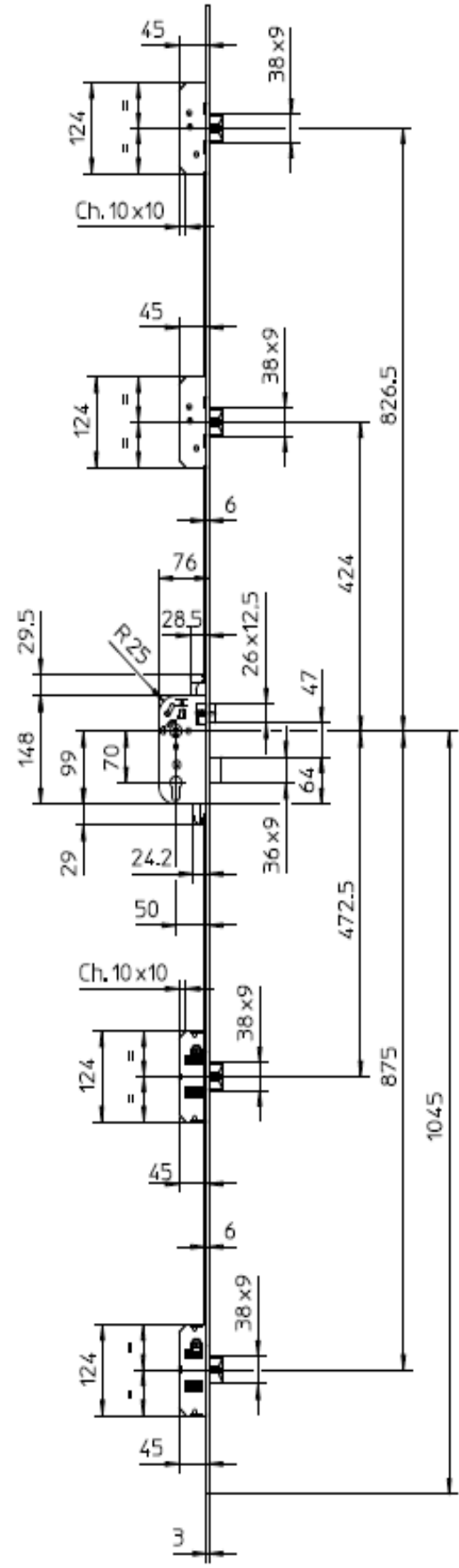
Accessoires

- Livrée avec le produit : vis de fixation, notice de pose et certificat a2p
- Disponible en complément :
 - Rallonge de têtierre 210 mm
 - Jeu de 3 gâches plates

Serrure 8161

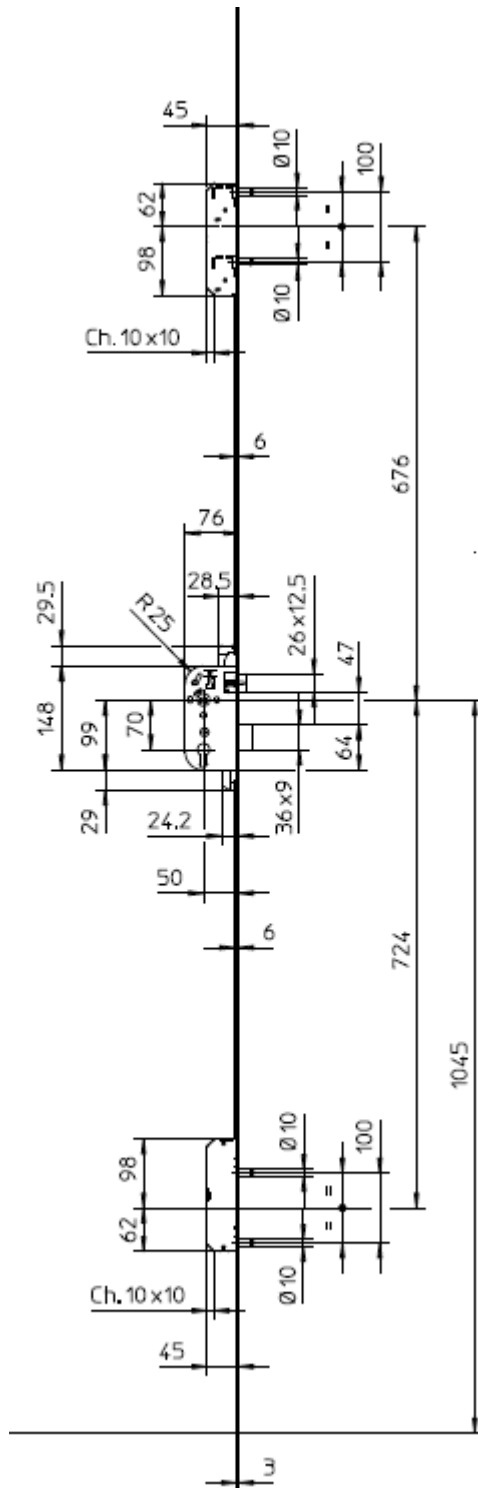


Serrure 3 coffres avec 3 pènes rectangulaires
et entrebâilleur
Longueur 2040mm

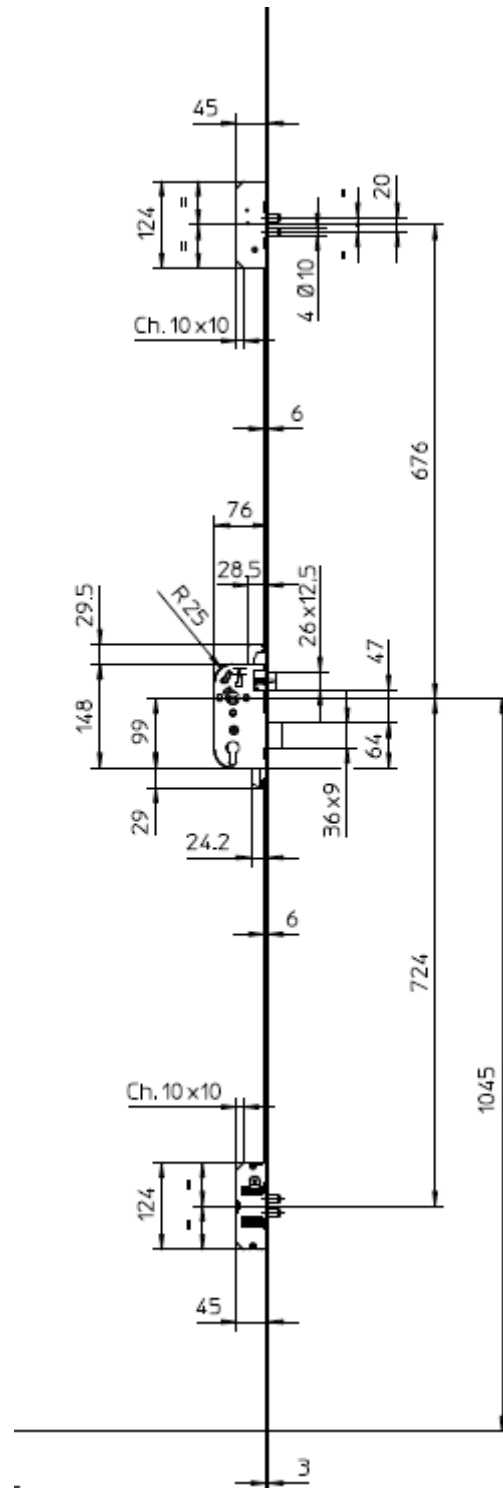


Serrure 5 coffres avec 5 pènes rectangulaires
Longueur 2400mm

Serrure 8161

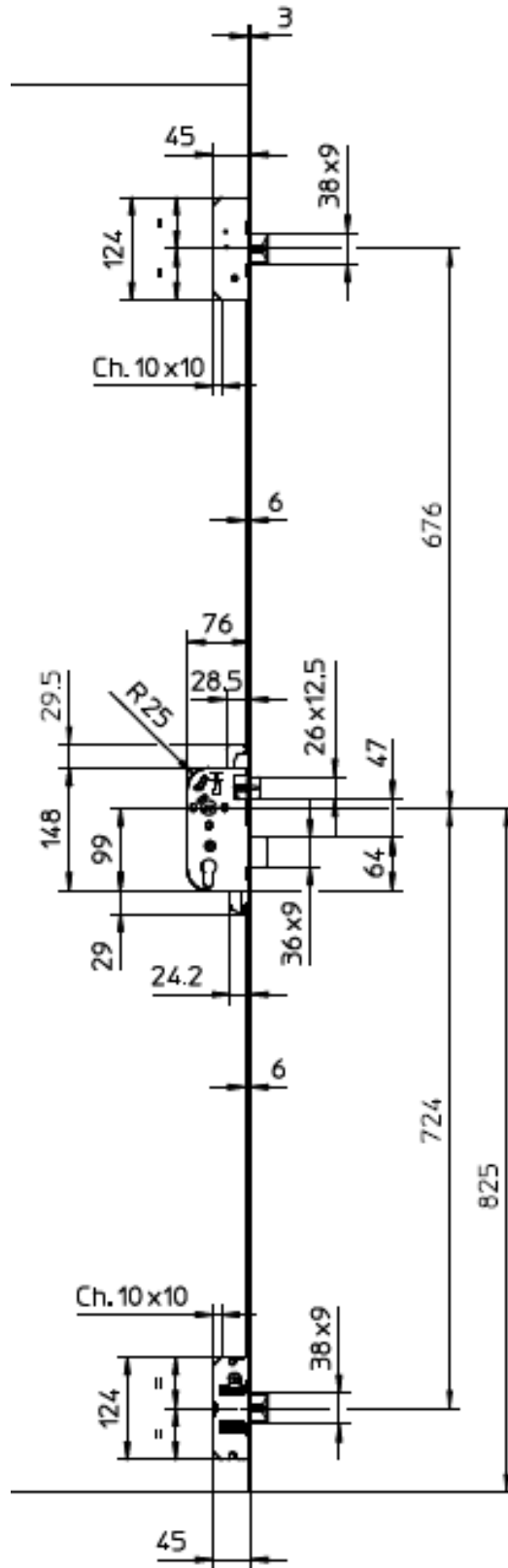


Serrure 3 coffres avec pêne médian rectangulaire et 2x2 pènes ronds écartés de 100mm
Longueur 2040mm



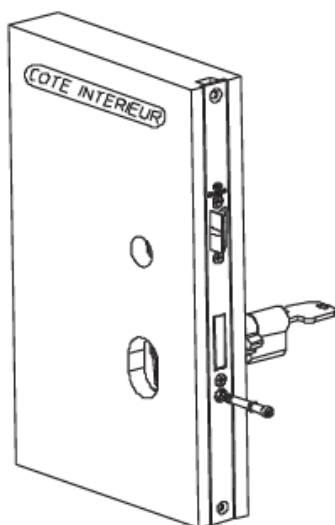
Serrure 3 coffres avec pêne médian rectangulaire et 2x2 pènes ronds écartés de 20mm
Longueur 2040mm

Serrure 8161



Serrure 3 coffres avec 3 pènes rectangulaires
Longueur 1700mm

Serrure 8161



Principe de montage

- Vis de maintien spéciale (livrée avec le cylindre certifié A2P* Bricard) assurant une sortie à 2 tours des pènes dormants.
- Fonctionnement de la serrure à 1 tour avec l'utilisation d'un cylindre de chantier.
La vis de maintien doit être vissée manuellement jusqu'au blocage ferme

Conseils

- Ne pas peindre ni vernir la têtère
- Respecter scrupuleusement les mortaises et notamment celles de passage des tringles
- Avant le montage de la serrure sur la porte, extraire tous les copeaux hors des mortaises
- Avant utilisation, tester toutes les fonctions de la serrure porte ouverte
- Ne pas démonter le mécanisme de la serrure afin de conserver la garantie

À propos d'Allegion™

Allegion (NYSE : ALLE) est un pionnier mondial de la sûreté et de la sécurité, avec des marques de premier plan telles que CISA®, Interflex®, LCN®, Schlage®, SimonsVoss® and Von Duprin®. Spécialiste de la sécurité des portes et des zones adjacentes, Allegion produit une gamme de solutions pour les foyers, les sociétés, les écoles et d'autres institutions. Allegion est une société dont le chiffre d'affaires s'élève à 2 milliards de dollars et qui vend des produits dans près de 130 pays. Pour en savoir plus, consultez www.allegion.com