

MONOPOINT ERCY

Modèle Horizontal à Tirage



Modèle Horizontal à Fouillot



Cylindre Y5 Ø 23 mm et longueur 40 et 50 mm en standard.

Coffre et gâche en acier.

Pêne et tirage en laiton.

Finition peinture damask noire.

Carré de 6 mm pour version horizontale fouillot.

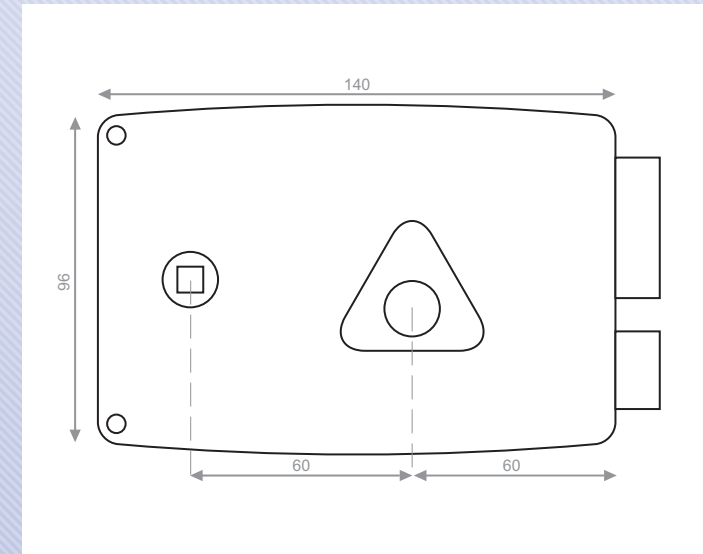
Disponible en tirage ou fouillot uniquement en horizontale

Livrée avec 4 clés et carte de propriété



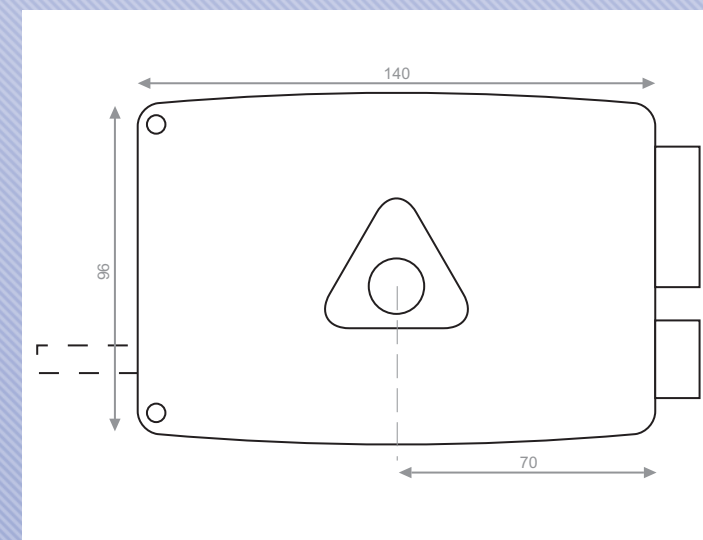
Vos ébauches de clés :
page 102

Horizontale fouillot



Droite	40 mm	I-501711-1
Gauche	40 mm	I-501711-2
Droite	50 mm	I-501713-1
Gauche	50 mm	I-501713-2

Horizontale tirage



Droite	40 mm	I-501211-1
Gauche	40 mm	I-501211-2
Droite	50 mm	I-501213-1
Gauche	50 mm	I-501213-2