



Cylindre

Cylindre européen de haute sûreté



Systeme protégé 7000

Clé protégée à vie

Les clés protégées à vie vous garantissent la longévité et la fiabilité de votre organigramme.

- Livrée avec carte de propriété
- Élément mobile rendant la copie techniquement difficile



Les plus

SECURITE

- Retardateur à l'effraction avec sa barre de renfort en inox
- Goujons avec fausses intersections (évite l'ouverture par tatage).

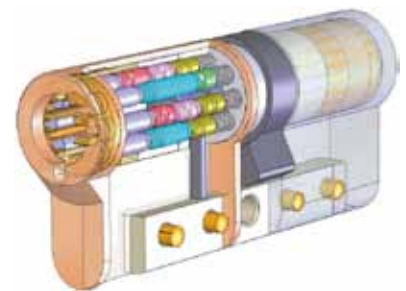
CYLINDRE

- Conforme à la norme EN 1303 / 2005
- Fiabilité : conforme grade 6 (100 000 cycles)
- Résistance à la corrosion : conforme grade C (240 heures en brouillard salin)
- Anticorrosion testée dans les milieux humides et corrosifs.

ORGANIGRAMME

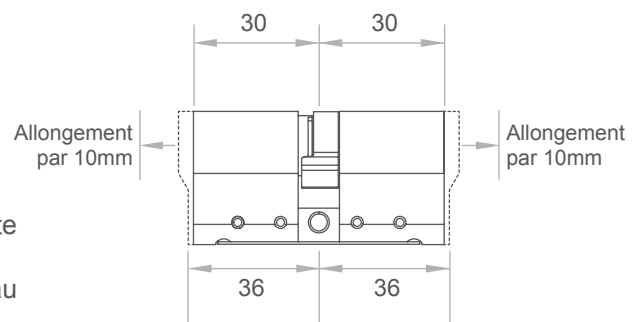
- Système à pompe.
- Jusqu'à 760 millions de possibilités.
- Plans clés passes et clés particulières distincts, permettant un nombre de clés sous passes non limité.

La technique au service de la sécurité



Zoom technique

- Barillet européen profil normalisé en laiton, panneton DIN.
- Forte résistance au vandalisme : renfort du talon par une barrette en acier traité.
- Goujons avec fausses intersections pour une grande résistance au crochetage.
- Protection contre le perçage : broche centrale en acier inoxydable.
- Galets, goujons et barillet en laiton massif, ressorts et goujons transversaux en inox ensemble insensible à la corrosion.
- Clé en laiton massif haute résistance.





7000

Clé protégée à vie



Cylindre européen

Barrette de renfort en acier

- Cylindre double
- Dimension minimum 30 x 30 mm
- Pas de dimension maximale
- Rallongement par 10 mm



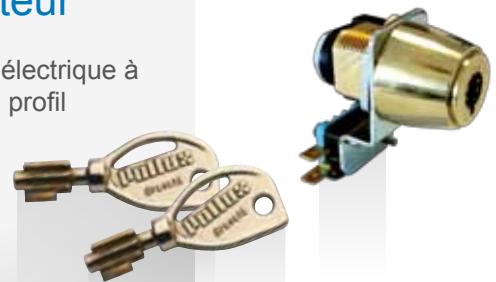
Applique

Serrure en applique haute sûreté mono ou multipoints



Contacteur

Contacteur électrique à platine ou à profil européen



Cylindre compatible

Passez en clé protégée en conservant vos portes et garnitures

- Fontaine
- Bricard
- Deny
- Fichet...



DCE - Descriptif technique

Les cylindres qui composeront L'organigramme devront fonctionner sur passe général et passes partiels et comporteront les caractéristiques techniques suivantes :

- Les passes devront être à reproduction contrôlée par le fabricant sans limite de durée
- Une entretoise de renfort en acier
- Une large ouverture permettant de retirer facilement tout corps étranger
- Au minimum cinq pistons horizontaux système dit à pompe