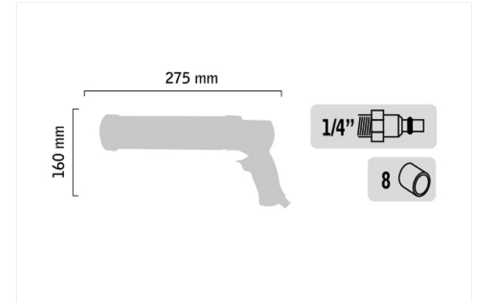


PISTOLET À CARTOUCHE GP6107



// DESCRIPTIF

Pistolet cartouche. Outil standard, très utilisé pour les colles, mastics, silicones et produits d'étanchéité. Pour cartouche de 310 ml uniquement.

// CARACTÉRISTIQUES

CARTOUCHE: 310 ml
PRESSION DE SERVICE : 4 à 6 bar
POIDS : 1,09 Kg