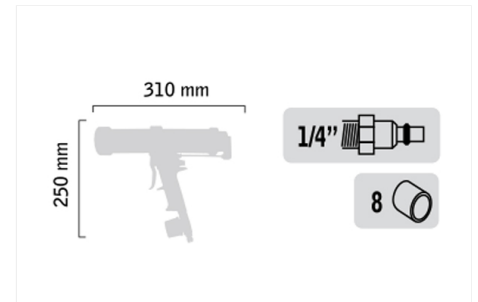


PISTOLET À CARTOUCHE ET POCHE GP6119



// DESCRIPTIF

Pistolet à extruder pour les poches 400ml ou les cartouches 310 ml. Très facile d'utilisation. Précis, il est équipé d'un mini régulateur autobloquant et d'un bouton de dépressurisation pour un travail précis et sans bavure.

// CARACTÉRISTIQUES

CARTOUCHE : 310 ml
POCHES : 310 · 400 ml
PRESSION DE SERVICE : 6,3 bar
POIDS : 0,95 kg