

# Fiche technique

## Verona

1510/300M

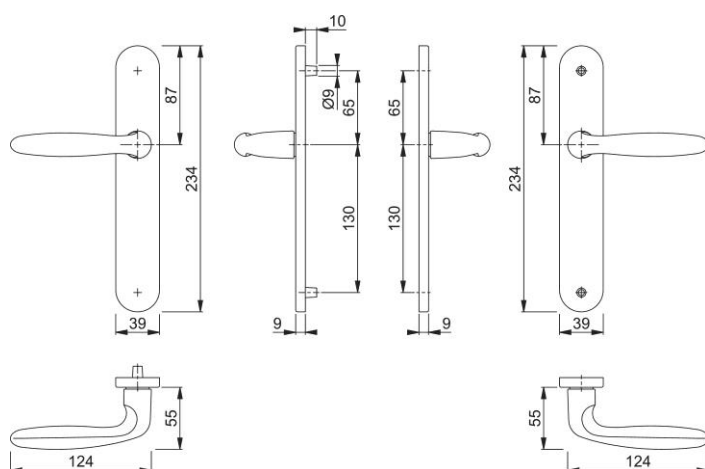
**duraplus®**



|                            |                            |
|----------------------------|----------------------------|
| N° d'article               | 758067                     |
| Code EAN                   | 4012789387261              |
| Pays d'origine             | Italie                     |
| Code NC                    | 83024110                   |
| Epaisseur de porte         | 38-47 mm                   |
| Epaisseur du carré         | 7 mm                       |
| Epaisseur du carré pour WC |                            |
| Longueur du carré          |                            |
| Percement                  | bec de cane (non percé)    |
| Entraxe de perçement       |                            |
| Vis                        | vis métaux                 |
| Couleur                    | F1 aluminium aspect argent |
| Gamme                      | Cœur de gamme              |

Garniture HOPPE en aluminium sur plaques longues, pour porte intérieure :

- Assemblage : garniture monobloc, bagues de guidage sans entretien
- Liaison : carré plein HOPPE
- Plaques : piliers de fixation côté extérieur, sans côté intérieur
- Fixation : visible, traversante, vis filetées M4 côté intérieur



# Fiche technique

## Verona

1510/300M

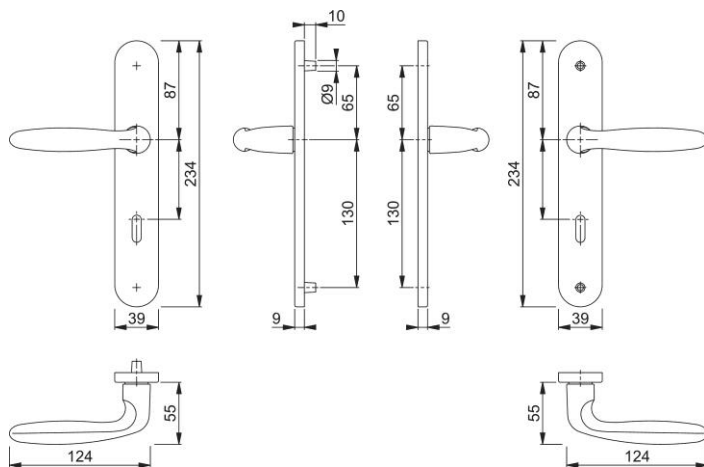
**duraplus®**



|                            |                            |
|----------------------------|----------------------------|
| N° d'article               | 758081                     |
| Code EAN                   | 4012789387353              |
| Pays d'origine             | Italie                     |
| Code NC                    | 83024110                   |
| Epaisseur de porte         | 38-47 mm                   |
| Epaisseur du carré         | 7 mm                       |
| Epaisseur du carré pour WC |                            |
| Longueur du carré          |                            |
| Percement                  | clé L                      |
| Entraxe de percement       | 70 mm                      |
| Vis                        | vis métaux                 |
| Couleur                    | F1 aluminium aspect argent |
| Gamme                      | Cœur de gamme              |

Garniture HOPPE en aluminium sur plaques longues, pour porte intérieure :

- Assemblage : garniture monobloc, bagues de guidage sans entretien
- Liaison : carré plein HOPPE
- Plaques : piliers de fixation côté extérieur, sans côté intérieur
- Fixation : visible, traversante, vis filetées M4 côté intérieur



# Fiche technique

## Verona

1510/300M

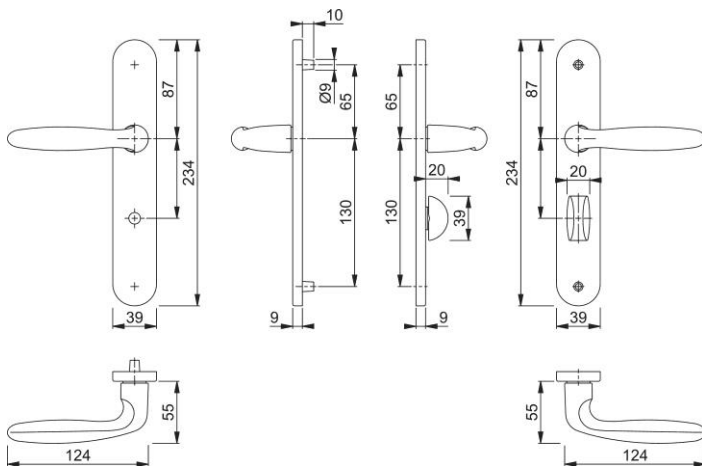
**duraplus®**



|                            |  |
|----------------------------|--|
| N° d'article               | 758098                                       |
| Code EAN                   | 4012789387360                                |
| Pays d'origine             | Italie                                       |
| Code NC                    | 83024110                                     |
| Epaisseur de porte         | 40 mm  |
| Epaisseur du carré         | 7 mm   |
| Epaisseur du carré pour WC | 6 mm   |
| Longueur du carré          |  |
| Percement                  | trou de décondamnation/olive de condamnation |
| Entraxe de percement       | 70 mm  |
| Vis                        | vis métaux                                   |
| Couleur                    | F1 aluminium aspect argent                   |
| Gamme                      | Cœur de gamme                                |

Garniture HOPPE en aluminium sur plaques longues avec olive de condamnation/trou de décondamnation, pour porte de WC/salle de bain :

- Assemblage : garniture monobloc, bagues de guidage sans entretien
- Liaison : carré plein HOPPE
- Plaques : piliers de fixation côté extérieur, sans côté intérieur
- Fixation : visible, traversante, vis filetées M4 côté intérieur



# Fiche technique

## Verona

1510/300M

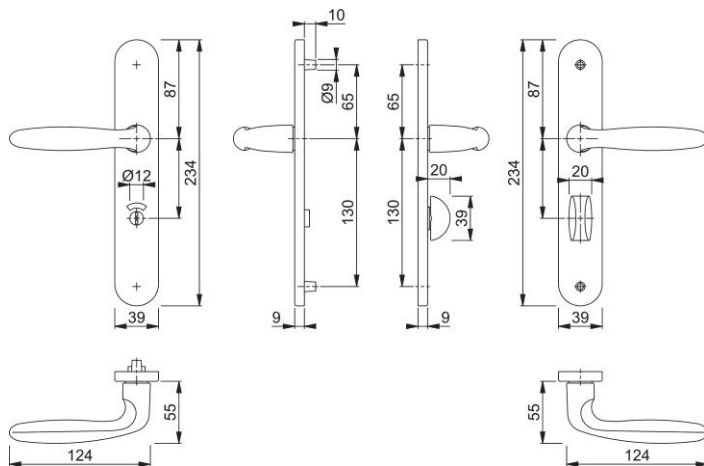
**duraplus®**



|                            |  |
|----------------------------|--|
| N° d'article               | 758104                                   |
| Code EAN                   | 4012789387445                            |
| Pays d'origine             | Allemagne                                |
| Code NC                    | 83024110                                 |
| Epaisseur de porte         | 40 mm                                    |
| Epaisseur du carré         | 7 mm                                     |
| Epaisseur du carré pour WC | 6 mm                                     |
| Longueur du carré          |  |
| Percement                  | voyant rouge-blanc/olive de condamnation |
| Entraxe de percement       | 70 mm                                    |
| Vis                        | vis métaux                               |
| Couleur                    | F1 aluminium aspect argent               |
| Gamme                      | Cœur de gamme                            |

Garniture HOPPE en aluminium sur plaques longues avec olive de condamnation/pastille décondamnation et rondelle à fente rouge/blanche, pour porte de WC/salle de bain :

- Assemblage : garniture monobloc, bagues de guidage sans entretien
- Liaison : carré plein HOPPE
- Plaques : piliers de fixation côté extérieur, sans côté intérieur
- Fixation : visible, traversante, vis filetées M4 côté intérieur



# Fiche technique

## Verona

1510/300M

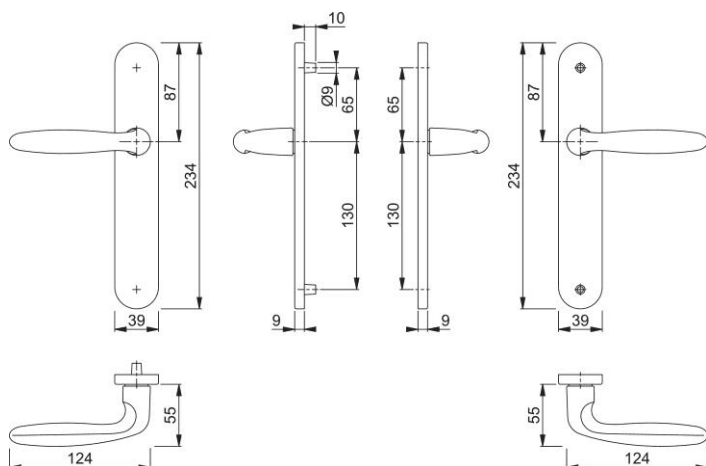
**duraplus®**



|                            |                         |
|----------------------------|-------------------------|
| N° d'article               | 758166                  |
| Code EAN                   | 4012789387896           |
| Pays d'origine             | Allemagne               |
| Code NC                    | 83024110                |
| Epaisseur de porte         | 38-47 mm                |
| Epaisseur du carré         | 7 mm                    |
| Epaisseur du carré pour WC |                         |
| Longueur du carré          |                         |
| Percement                  | bec de cane (non percé) |
| Entraxe de percement       |                         |
| Vis                        | vis métaux              |
| Couleur                    | F9 alu aspect inox      |
| Gamme                      | Cœur de gamme           |

Garniture HOPPE en aluminium sur plaques longues, pour porte intérieure :

- Assemblage : garniture monobloc, bagues de guidage sans entretien
- Liaison : carré plein HOPPE
- Plaques : piliers de fixation côté extérieur, sans côté intérieur
- Fixation : visible, traversante, vis filetées M4 côté intérieur



# Fiche technique

## Verona

1510/300M

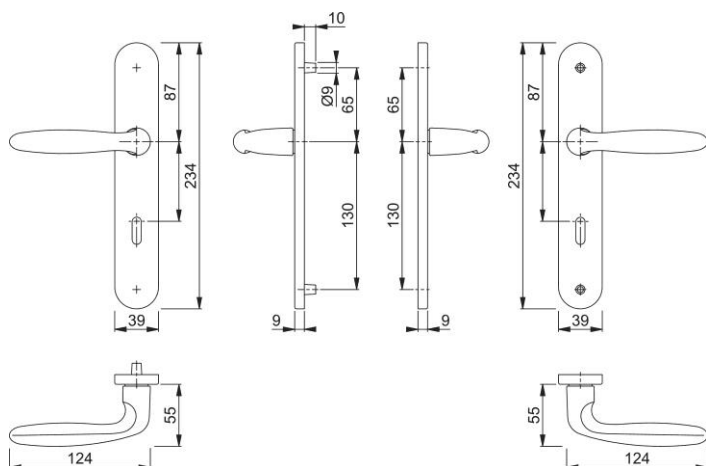
**duraplus**®



|                            |                    |
|----------------------------|--------------------|
| N° d'article               | 758180             |
| Code EAN                   | 4012789388008      |
| Pays d'origine             | Italie             |
| Code NC                    | 83024110           |
| Épaisseur de porte         | 38-47 mm           |
| Épaisseur du carré         | 7 mm               |
| Épaisseur du carré pour WC |                    |
| Longueur du carré          | clé L              |
| Percement                  | 70 mm              |
| Entraxe de percement       |                    |
| Vis                        | vis métaux         |
| Couleur                    | F9 alu aspect inox |
| Gamme                      | Cœur de gamme      |

Garniture HOPPE en aluminium sur plaques longues, pour porte intérieure :

- Assemblage : garniture monobloc, bagues de guidage sans entretien
- Liaison : carré plein HOPPE
- Plaques : piliers de fixation côté extérieur, sans côté intérieur
- Fixation : visible, traversante, vis filetées M4 côté intérieur



# Fiche technique

## Verona

1510/300M

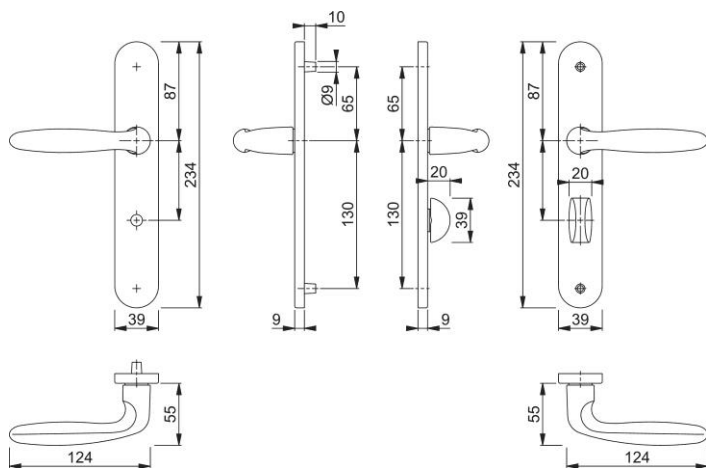
**duraplus®**



|                            |  |
|----------------------------|--|
| N° d'article               | 758197                                       |
| Code EAN                   | 4012789388077                                |
| Pays d'origine             | Italie                                       |
| Code NC                    | 83024110                                     |
| Épaisseur de porte         | 40 mm  |
| Épaisseur du carré         | 7 mm   |
| Épaisseur du carré pour WC | 6 mm   |
| Longueur du carré          |  |
| Percement                  | trou de décondamnation/olive de condamnation |
| Entraxe de percement       | 70 mm  |
| Vis                        | vis métaux                                   |
| Couleur                    | F9 alu aspect inox                           |
| Gamme                      | Cœur de gamme                                |

Garniture HOPPE en aluminium sur plaques longues avec olive de condamnation/trou de décondamnation, pour porte de WC/salle de bain :

- Assemblage : garniture monobloc, bagues de guidage sans entretien
- Liaison : carré plein HOPPE
- Plaques : piliers de fixation côté extérieur, sans côté intérieur
- Fixation : visible, traversante, vis filetées M4 côté intérieur



# Fiche technique

## Verona

1510/300M

**duraplus®**



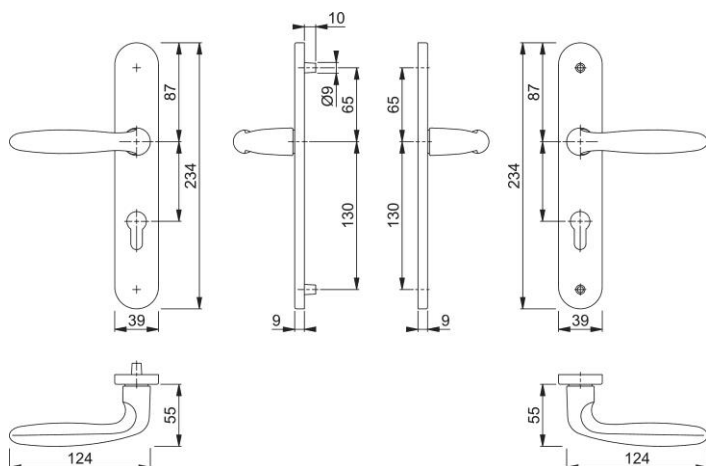
**Carré à montage rapide**



|                            |                    |
|----------------------------|--------------------|
| N° d'article               | 2834543            |
| Code EAN                   | 4012789227352      |
| Pays d'origine             | Italie             |
| Code NC                    | 83024110           |
| Catégorie d'utilisation    | 3                  |
| Résistance à la corrosion  | 4                  |
| Épaisseur de porte         | 38-47 mm           |
| Épaisseur du carré         | 7 mm               |
| Épaisseur du carré pour WC |                    |
| Longueur du carré          |                    |
| Percement                  | clé I (PZ)         |
| Entraxe de percement       | 70 mm              |
| Vis                        | vis métaux         |
| Couleur                    | F9 alu aspect inox |
| Gamme                      | Cœur de gamme      |

Garniture HOPPE en aluminium sur plaques longues, pour porte intérieure :

- Certifiée selon DIN EN 1906: 37-0140U, garniture pour bâtiments publics à fréquentation élevée
- Assemblage : garniture libre, bagues de guidage sans entretien
- Liaison : carré à montage rapide HOPPE avec carré plein HOPPE (poignées mâle/femelle)
- Plaques : piliers de fixation côté extérieur, sans côté intérieur
- Fixation : visible, traversante, vis filetées M4 côté intérieur





# Fiche technique

## Verona

76G/300M/1510

**duraplus®**



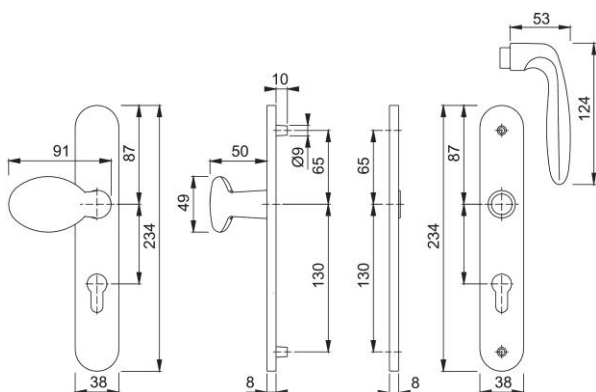
**Carré à montage rapide**



|                           |                            |
|---------------------------|----------------------------|
| N° d'article              | 3057361                    |
| Code EAN                  | 4012789362329              |
| Pays d'origine            | Allemagne                  |
| Code NC                   | 83024110                   |
| Catégorie d'utilisation   | 3                          |
| Résistance à la corrosion | 4                          |
| Épaisseur de porte        | 38-47 mm                   |
| Épaisseur du carré        | 7 mm                       |
| Longueur du carré         |                            |
| Percement                 | clé I (PZ)                 |
| Entraxe de percement      | 70 mm                      |
| Couleur                   | F1 aluminium aspect argent |
| Gamme                     | Cœur de gamme              |

Garniture bouton/poignée HOPPE en aluminium sur plaques longues, pour porte d'entrée :

- Certifiée selon DIN EN 1906 : 37-0140U, garniture pour bâtiments publics à fréquentation élevée
- Assemblage : bouton déporté fixe et réversible côté extérieur; poignée libre côté intérieur, bague de guidage sans entretien
- Liaison : carré à montage rapide HOPPE avec carré plein FDW HOPPE (poignée femelle)
- Plaques : piliers de fixation côté extérieur, sans côté intérieur
- Fixation : visible côté intérieur, traversante, vis filetées M4



# Fiche technique

## Verona

1510/300M

**duraplus®**



**Carré à montage rapide**



|                            |                            |
|----------------------------|----------------------------|
| N° d'article               | 3511682                    |
| Code EAN                   | 4012789535723              |
| Pays d'origine             | Italie                     |
| Code NC                    | 83024110                   |
| Catégorie d'utilisation    | 3                          |
| Résistance à la corrosion  | 4                          |
| Épaisseur de porte         | 38-47 mm                   |
| Épaisseur du carré         | 7 mm                       |
| Épaisseur du carré pour WC |                            |
| Longueur du carré          |                            |
| Percement                  | clé I (PZ)                 |
| Entraxe de percement       | 70 mm                      |
| Vis                        | vis métaux                 |
| Couleur                    | F1 aluminium aspect argent |
| Gamme                      | Cœur de gamme              |

Garniture HOPPE en aluminium sur plaques longues, pour porte intérieure :

- Certifiée selon DIN EN 1906: 37-0140U, garniture pour bâtiments publics à fréquentation élevée
- Assemblage : garniture libre, bagues de guidage sans entretien
- Liaison : carré à montage rapide HOPPE avec carré plein HOPPE (poignées mâle/femelle)
- Plaques : piliers de fixation côté extérieur, sans côté intérieur
- Fixation : visible, traversante, vis filetées M4 côté intérieur

