

Béquille en aluminium moulé sous pression, disponible dans les finitions laquées ou en brut, avec axe carré de 8mm, ressort de retour et base couvrante avec positionnement à pression. Equipée de douille de rotation en nylon, ressorts et rondelles d'acier inox et vis en acier zingué.

# HORUS HORUS MIDI

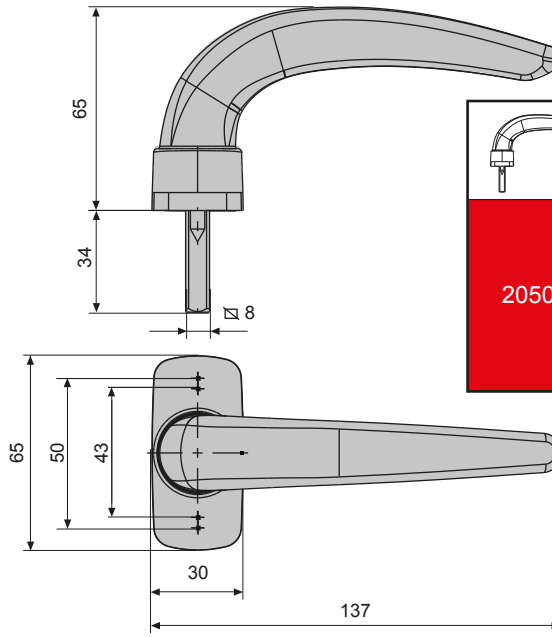
HANDLES FOR DOORS






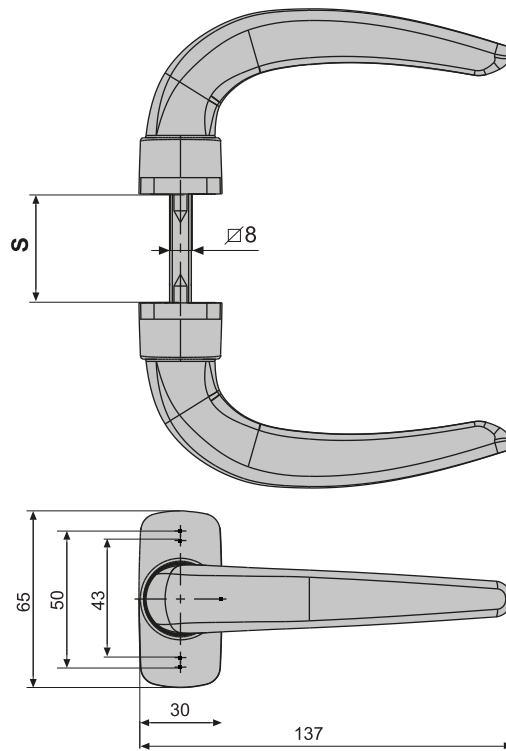
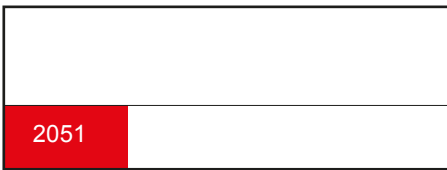
 Made in Italy


**fapim**<sup>®</sup>

Life in evolution



<b>2050</b>	+	 <b>2101</b>	L = 92	S = 57-70
		 <b>2101A</b>	L = 110	S = 70-85
		 <b>2101B</b>	L=110	S = 70-85



<b>2051</b>	+	 <b>2101</b>	S = 57-70
-------------	---	---	-----------

