

Ferme-portail hydraulique pour grands portails

SAMSON-2 (Breveté)

Une installation simple et une fonctionnalité flexible en font le choix parfait pour les portails de grandes dimensions. Samson-2 est un ferme-portail hydraulique polyvalent développé avec des composants de haute qualité pour une durée de vie exceptionnelle. Les changements de température n'affectent pas la fonctionnalité. L'ensemble des supports de montage livrés avec le ferme-portail permet au Samson-2 de s'adapter à tous les portails.



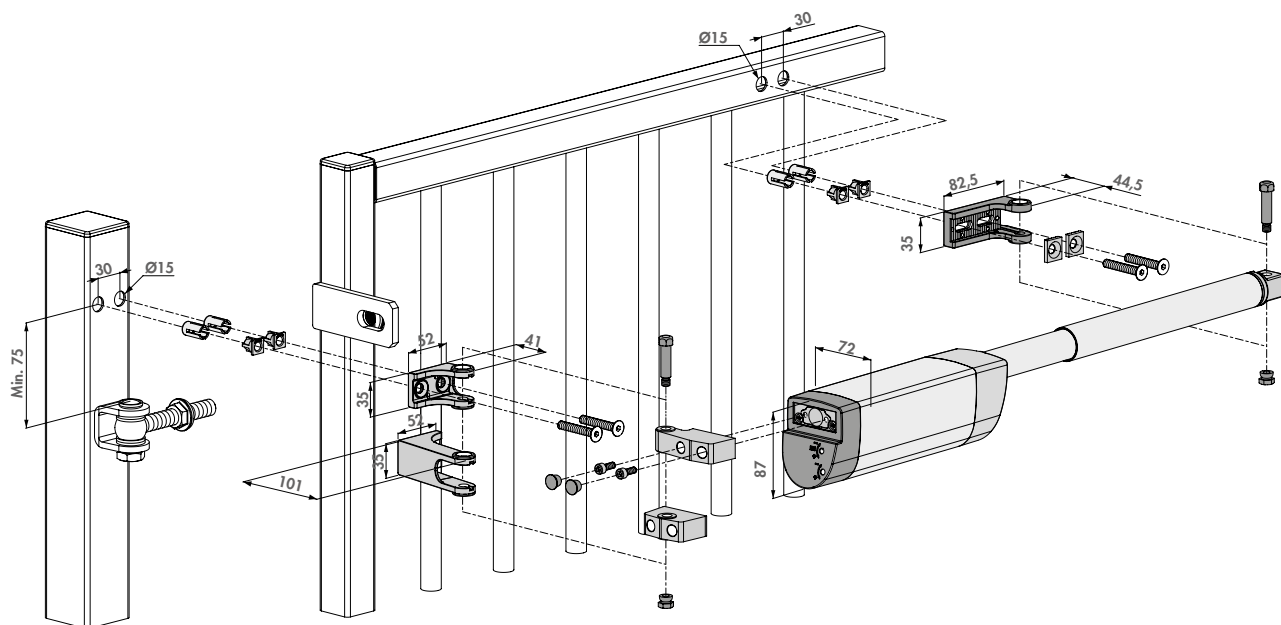
Options de couleur

ZILV



Spécifications

- ✔ Ouverture et fermeture maximale jusqu'à 150° selon la situation du montage
- ✔ Spécialement conçu pour la pose en extérieur: qualité industrielle
- ✔ Capot d'habillage en aluminium anodisé résistant aux rayures et à la corrosion
- ✔ Vitesse de fermeture insensible à l'humidité et aux variations de températures
- ✔ Fixation simple et rapide par Quick-Fix
- ✔ Pour portes gauches et droites
- ✔ Souplesse d'ouverture: Maximum 25 Nm



Outils d'installation recommandés



Code de commande

SAMSON-2 Ferme-portail hydraulique pour portails jusqu'à 150 kg

DRILLWISE-II

DRILLWISE-IV

SB-