

## Axes plats amovibles zingues pour pivots à frein DORMA BTS

Longueur en mm	Code no.
normal	45200401
+ 5,0	45200402
+ 7,5	45200403
+ 10,0	45200404
+ 12,5	45200419
+ 15,0	45200405
+ 20,0	45200406
+ 25,0	45200407
+ 28,0	45200414
+ 30,0	45200408
+ 35,0	45200409
+ 40,0	45200410
+ 45,0	45200411
+ 50,0	45200412

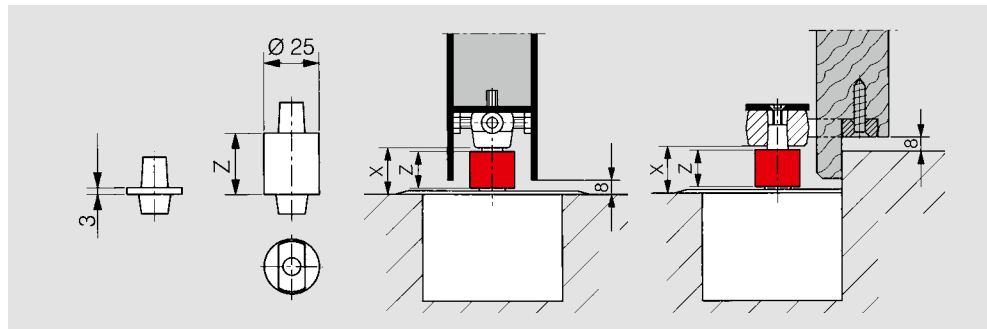
### Axe carré

Disponible dans les dimensions suivantes:

- normal
- rallongé de 5, 10, 15 ou 20 mm
- décale de 3° en hauteur normale

(préciser le sens de la porte)

Consulter également nos documentations sur chacun des pivots à frein DORMA BTS



### Calcul du rallongement nécessaire de l'axe du pivot à feiu

Voir croquis ci-dessus

- Rallongement de l'axe = **R**
- Jeu en bas de porte = **J** (en général 8 mm)
- Distance entre sol fini et bras du bas **X**

$$R = X - J$$

Pour contrôler si l'axe recu est conforme =  $Z = R + 3$  mm

- Col de l'axe normal = 3 mm
- Hauteur totale du col de l'axe rallongé = **Z**

