



Ferme-porte
pour cadre

DORMA RTS 85

Invisible car intégré dans le profil de traverse

Ferme-porte invisible pour portes à double ou à simple action, monté dans la traverse haute. Une solution élégante pour blocs-portes, portes en glace et cloisons modulaires.

Le ferme-porte RTS 85 DORMA offre une solution discrète, efficace, anti-vandalisme. Le profil de traverse doit être prévu en conséquence. DORMA propose un programme complet d'accessoires, notamment pour portes à simple action.

Fabrication certifiée ISO 9001

Les « plus » du RTS 85 ...

... pour l'installateur

- Un seul modèle pour portes gauches, droites ou à double action
- Préparation en atelier : mise en place des accessoires sur la porte et montage du RTS 85 dans le profil de traverse. Cela limite le temps d'intervention sur chantier
- Pas de réservation au sol
- Précision du point zéro (réglable) pour portes à deux vantaux et portes à double action
- Programme complet d'accessoires, notamment pour portes en glace*)

*) Consulter le programme DORMA-GLAS : profil de traverse, pentures et plinthes pour portes en glace.

... pour l'architecte – prescripteur

- Solution esthétique de ferme-porte du haut, en particulier pour portes en glace
- Appareil discret en anti-vandalisme
- Ferme-porte non exposé aux infiltrations d'eau
- Intégration à des cloisons modulaires

... pour l'utilisateur

- Ferme-porte totalement invisible
- Butée intégrée avec amortisseur, ce qui évite le risque d'endommagement de la porte et du cadre
- Le RTS 85 permet une fermeture en douceur de la porte

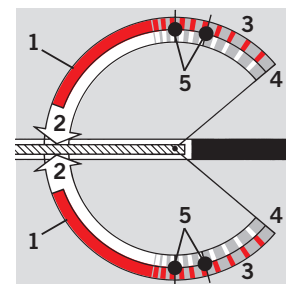
Caractéristiques techniques		RTS 85		
		EN 3	EN 4	EN 5
Force de fermeture				
Largeur maximum de la porte 1)	≤ 950 mm	●	–	–
	≤ 1100 mm	–	●	–
	≤ 1250 mm	–	–	●
Poids maximum de la porte en kg		–	–	110
Modèle unique pour portes gauches, droites ou à double action		●	●	●
Vitesse de fermeture réglable en continu par valve 2)		●	●	●
Freinage mécanique à l'ouverture		●	●	●
Butée intégrée à 130°		●	●	●
Arrêt fixe	Angle d'arrêt 90°	○	○	○
	Angle d'arrêt 105°	○	○	○
Axe rallongé	de 5 mm	○	○	○
	de 10 mm	○	○	○
Axe de rotation à 65 mm pour portes en glace		○	○	○
Poids en kg	environ	4,7	4,8	4,9
Dimensions en mm	longueur	323	323	323
	largeur	90	90	90
	hauteur	38	38	38

● oui – non ○ en option

1) Pour des portes hautes et lourdes et pour des portes soumises à la pression du vent, choisir la taille supérieure

2) Deux plages de fermeture :

- De 130° à 0° : vitesse réglable
- De 130° à 20° : accélération possible de la vitesse de fermeture

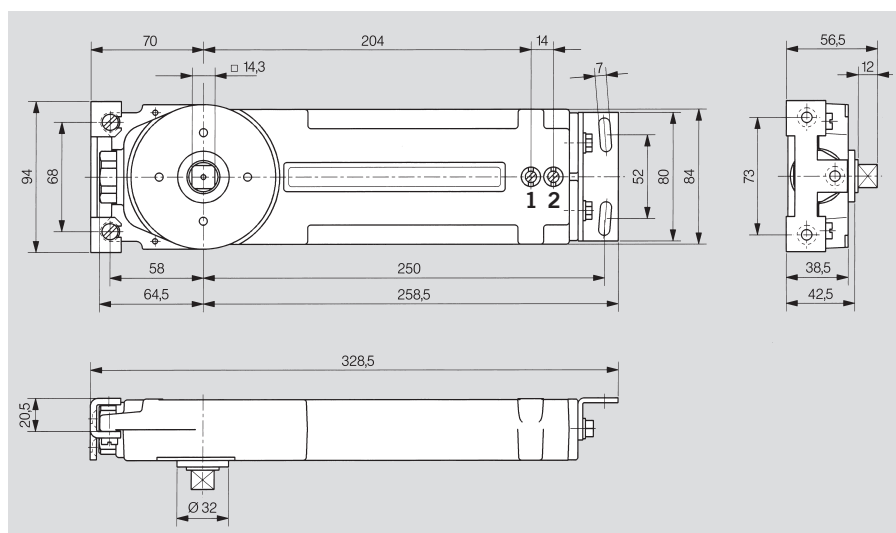


Légende : fonctions standard et optionnelles

- 1 Fermeture contrôlée avec vitesse réglable
- 2 Freinage réglable à la fermeture (20° à 0°)
- 3 Freinage mécanique à l'ouverture
- 4 Butée intégrée à 130° *)
- 5 Arrêt fixe à 90° ou à 105° (selon l'option choisie)

*) ● Angle d'ouverture maximum 130°.

- Pour les portes larges ou lourdes qui peuvent s'ouvrir au delà de 130°, il est impératif de poser un butoir de sol.
- Dans le cas de portes à simple action sur paumelles, l'angle d'ouverture maximum est réduit (voir page 4, schéma no. 1).



Accessoires pour portes à double action avec ou sans butée (Axe de rotation à 70 mm)

Montage latéral

Dans ce cas, on installe la porte de la façon suivante : Positionner la porte, inclinée sur le pivot du bas, parallèlement au cadre. Relever la porte et rendre le bras du haut solidaire de l'axe du ferme-porte en vissant la pièce de serrage.

1 Bras du haut avec rail

Art-No. 8530

Pour profil de porte en U de 15 mm de profondeur et au minimum de 38 mm de largeur.

2 Pivot du bas complet – 27 mm de haut

Art-No. 8550

Pour profil de porte en U de 18 à 20 mm de profondeur. La partie inférieure du pivot est vissée directement au sol.

Pivot du bas complet – 57 mm de haut

Art-No. 8551

Pour profil de porte en U de 18 à 50 mm de profondeur. La partie inférieure du pivot est vissée directement au sol.

3 Pivot de seuil complet 1" Art-No. 8554

Pour profil de porte en U de 25 mm de profondeur. Jeu en bas de porte 5 mm. La partie inférieure est vissée directement au seuil.

Pivot de seuil complet 1⁹/₁₆" Art-No. 8556

Pour profil de porte en U de 40 mm de profondeur. Jeu en bas de porte 5 mm. La partie inférieure est vissée directement au seuil.

Montage frontal (pour frein avec arrêt)

Dans ce cas, on installe la porte de la façon suivante : Tourner l'axe du ferme-porte en position d'arrêt (90° ou 105°). Présenter la porte verticalement, en position ouverte, simultanément sur le pivot du bas et l'axe du ferme-porte. Rendre le bras du haut solidaire de l'axe en vissant la pièce de serrage.

1 Bras du haut avec rail

Art-No. 8534

Pour profil de porte en U de 21 mm de profondeur et au minimum de 38 mm de largeur.

2 Pivot du bas complet – 27 mm de haut

Art-No. 8552

Pour profil de porte en U de 18 à 20 mm de profondeur. La partie inférieure du pivot est vissée directement au sol.

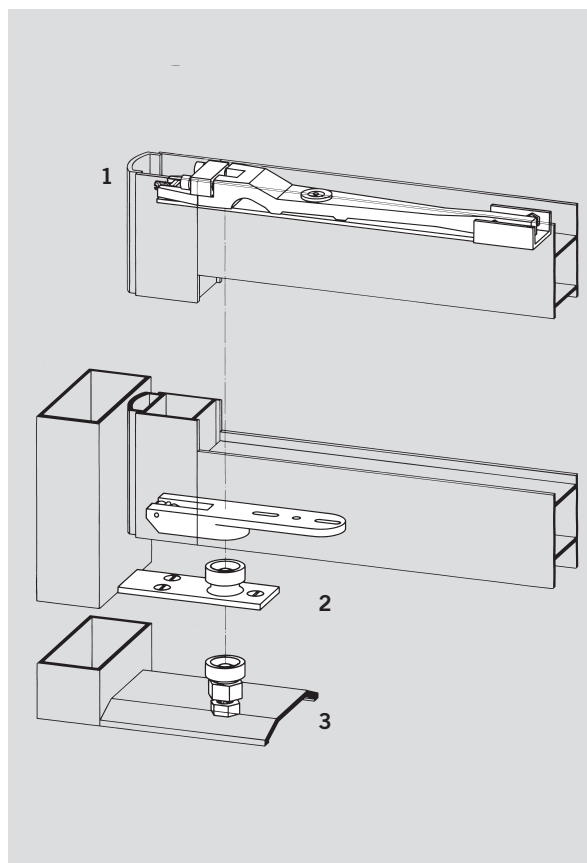
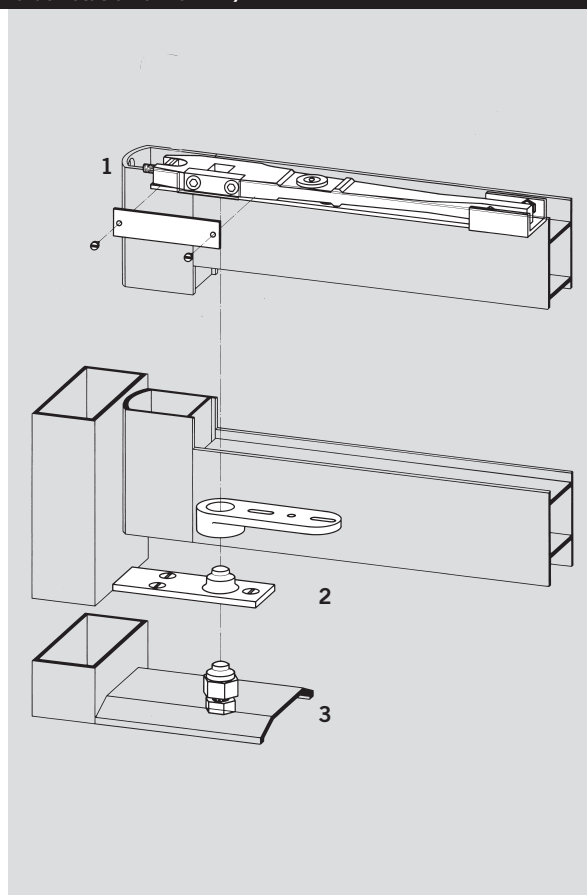
Pivot du bas complet – 57 mm de haut

Art-No. 8553

Pour profil de porte en U de 18 à 50 mm de profondeur. La partie inférieure du pivot est vissée directement au sol.

3 Pivot de seuil complet 1" Art-No. 8555

Pour profil de porte en U de 25 mm de profondeur. Jeu en bas de porte 5 mm. La partie inférieure est vissée directement au seuil.



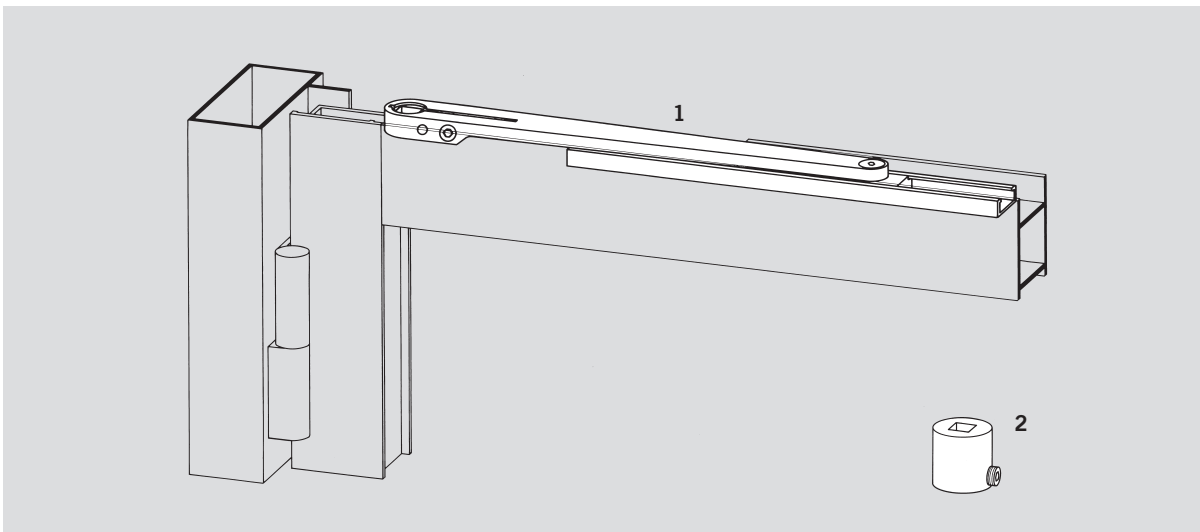
Accessoires pour portes à simple action sur paumelles

En cas de portes à simple action sur paumelles, la force du ferme-porte est transmise à la porte elle-même par un bras et une glissière (voir schéma 1). En cas de RTS avec arrêt, l'angle d'arrêt de la porte diffère de l'angle d'arrêt du ferme-porte. Par exemple, pour un ferme-porte avec arrêt à 105°, la porte elle-même aura un angle d'arrêt

situé entre 90° et 100° (selon l'épaisseur de la porte). L'angle d'ouverture maximum est également réduit.

1 Bras du haut avec glissière
Art-No. 8510

2 Oeil à souder
Art-No. 8521
40 mm de long (à raccourcir)
Ø 38 mm pour portes en acier.



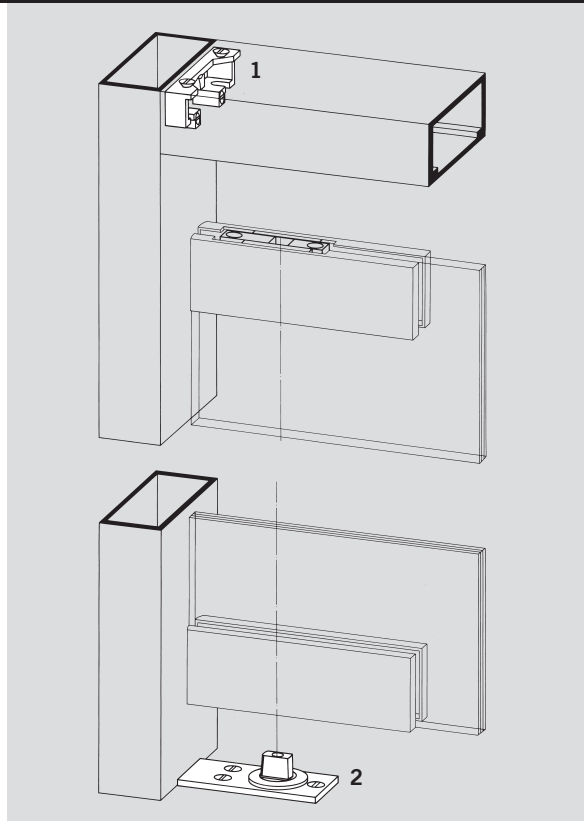
Accessoires pour portes en glace (Axe de rotation à 65 mm)

Le RTS 85 pour portes en glace comporte un axe de rotation à 65 mm. Il est fourni avec une équerre de montage (Art-No. 8520 G). Ce ferme-porte est adapté aux pentures, plinthes et pièces métalliques pour portes en glace. Consulter la documentation DORMA-Glas.

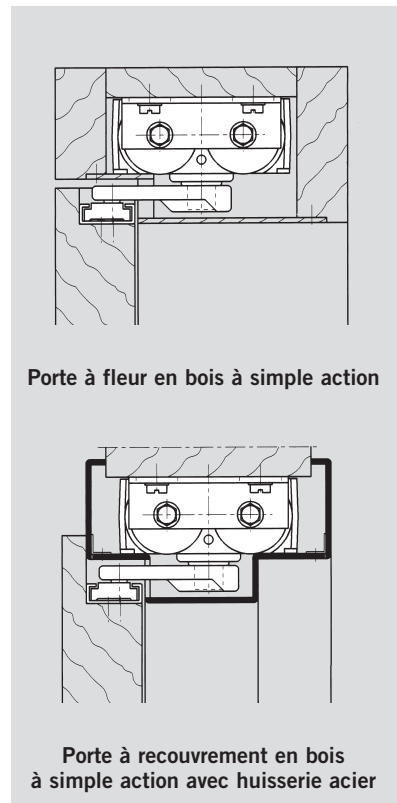
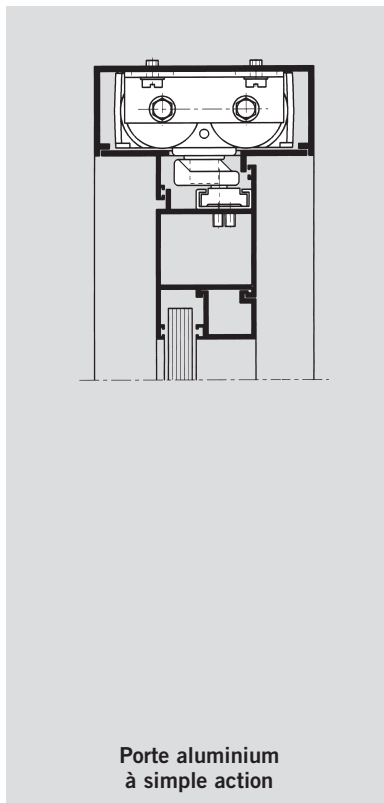
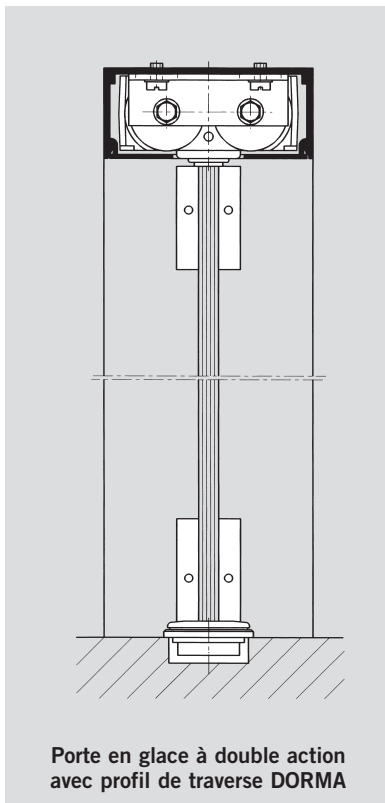
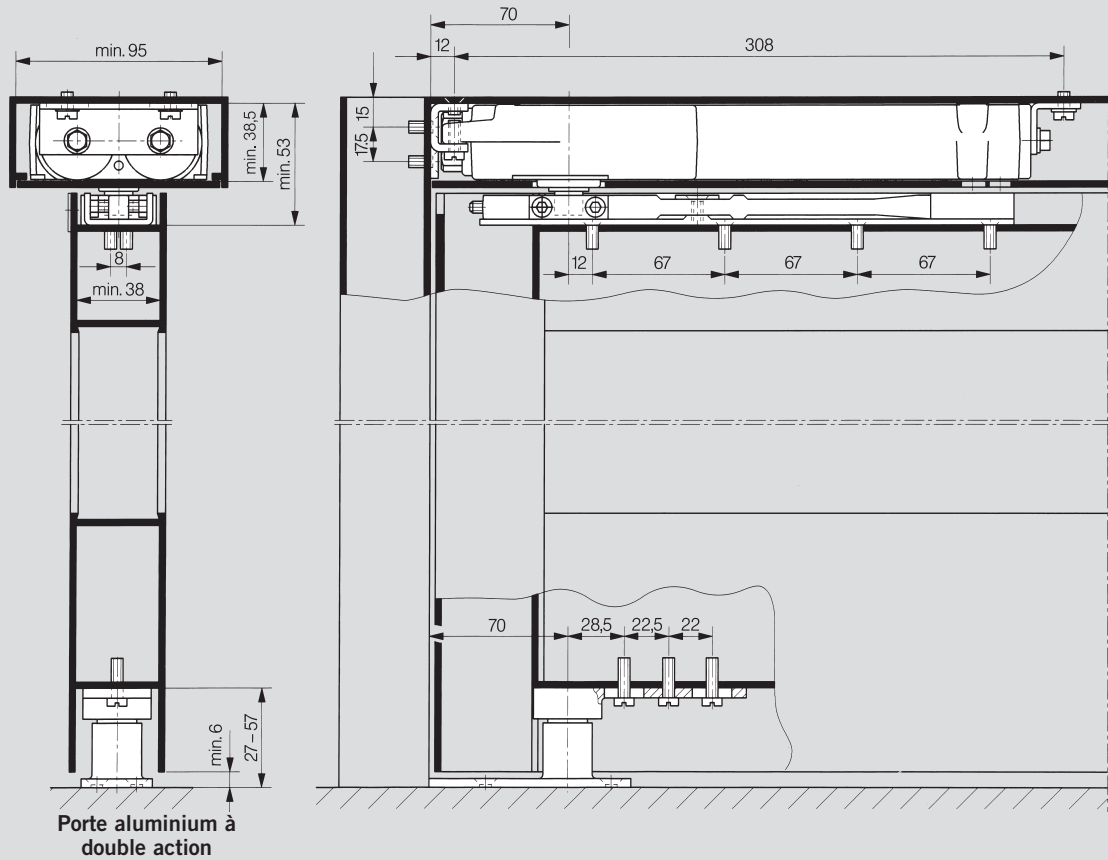
1 Equerre de montage
Art-No. 8520 G
Pour le montage du RTS 85 DORMA dans le profil de traverse.

2 Faux pivot (crapaudine) avec axe plat
Art-No. 8560 G
Avec roulement à billes, protégé contre la corrosion. Poids maximum de la porte 110 kg. Axe rallongé de 5, 10 ou 15 mm : sur demande.

Art-No. 8560 GE
Même modèle, mais en acier inoxydable, pour locaux humides (seulement avec axe plat normal).



Exemples de montage



Plans de détail à l'échelle 1:1 disponibles sur demande.

DORMA RTS 85 pour portes à double et à simple action

Ferme-porte RTS 85	Modèle standard	Modèle standard avec arrêt à 105°	Modèle standard avec arrêt à 90°	Avec axe rallongé de 5 mm	Avec axe rallongé de 5 mm et arrêt à 105°	Avec axe rallongé de 5 mm et arrêt à 90°	Avec axe rallongé de 10 mm	Avec axe rallongé de 10 mm et arrêt à 90°
EN 3	85311101	85313101	85312101	85311102			85311103	85312103
EN 4	85321101	85323101	85322101	85321102	85323102	85322102	85321103	85322103
EN 5	85331101	85333101	85332101	85331102			85331103	85332103

Descriptif

Ferme-porte intégré dans le profil de traverse avec freinage mécanique à l'ouverture, avec vitesse de fermeture réglable et freinage à la fermeture.

Taille

- EN 3
- EN 4
- EN 5

Type

- pour portes à simple et à double action (axe de rotation à 70 mm)
- pour portes en glace (axe de rotation à 65 mm)
- sans arrêt
- avec arrêt 105°
- avec arrêt 90°

- avec axe rallongé de 5 mm
- avec axe rallongé de 10 mm
- bras du haut Art-No.
- pivot du bas Art-No.

Référence : DORMA RTS 85