

A close-up photograph of a brushed metal door handle. The handle is rectangular with a perforated end. A semi-transparent white box is overlaid on the left side of the handle, containing the text "TS 97" and a horizontal line. The DORMA logo is embossed on the handle's surface.

TS 97

---

Ferme-porte à came  
et contre-piston, bras à glissière  
Design Contur

# L'ALLIANCE PARFAITE DE LA FORME ET DE LA FONCTION

Avec le TS 97, DORMA propose le ferme-porte le plus compact du marché.

Cet appareil monobloc avec corps et glissière de longueur identique bénéficie d'un design futuriste unique.

La technologie à came en forme de coeur du TS 97 assure une

grande souplesse à l'ouverture et la conformité à la EN 1154 avec bras à glissière.

Avec ses dimensions compactes et esthétiques le TS 97 contribue à embellir les portes.

Certifié suivant ISO 9001.

## Avantages

### Pour le distributeur

- Une version de ferme-porte pour toutes les applications, simplifie la disponibilité et le stockage.
- Manipulation facile, appareil complet dans l'emballage (corps + glissière).

### Pour l'installateur

- Utilisation aussi bien sur les portes droites ou gauches.
- Montage rapide et facile avec des équerres de fixation.

### Pour le bureau d'étude

- Une solution d'architecture de grande qualité pour l'aménagement intérieur de haut niveau.
- Un aspect harmonieux grâce à la longueur identique du ferme-porte et de la glissière.
- Une face monobloc sans point de fixation apparent.

### Pour les usagers / utilisateurs

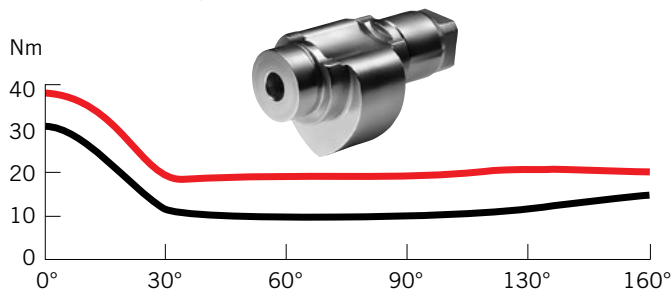
- Grand confort d'accès et fermeture fiable, entièrement contrôlée hydrauliquement.
- Limiteur d'ouverture avec amortisseur, intégré à la glissière en standard pour protéger le mur et la porte dans le cas d'ouverture violente.

Caractéristiques techniques		TS 97
Force de fermeture réglable en continu	Taille	EN 2 – 4
Portes intérieures <sup>1)</sup>	≤ 1100 mm	●
Portes extérieures, ouvrant vers l'extérieur <sup>1)</sup>		–
Portes coupe-feu et pare-flamme <sup>1)</sup>		●
Modèle unique pour porte droite ou gauche		●
Bras à Glissière compacte		●
Vitesse de fermeture réglable en continu par valve hydraulique		●
A-coup final réglable en continu par valve hydraulique		●
Limiteur d'ouverture mécanique		●
Temporisation à la fermeture		–
Freinage à l'ouverture		–
Cavalier pour porte en verre		○
Arrêt mécanique		○
Poids en kg		2,5
Dimensions en mm	Longueur	340
	Profondeur	37
	Hauteur	49
Ferme-porte conforme à la norme EN 1154		●
Marquage CE pour produits de construction		●

● Oui – Non ○ Option

<sup>1)</sup> Pour les portes particulièrement lourdes et pour celles qui doivent fermer contre la pression du vent, nous recommandons le DORMA TS 93.

## Déroulement du couple



La technologie à came en forme de coeur et l'entraînement linéaire du TS 97 permettent un confort inégalé à l'ouverture de la porte, grâce à un moment d'ouverture immédiatement dégressif. Ainsi même les enfants, les personnes âgées et les personnes en situation de

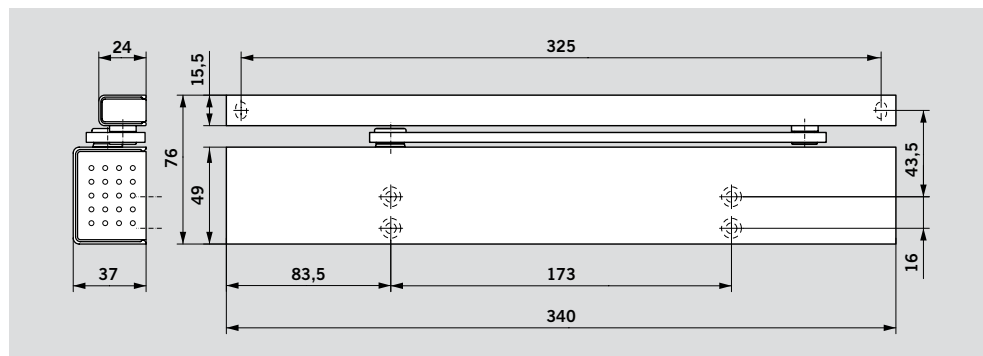
handicap n'ont plus de difficulté à ouvrir les portes.

Une fermeture conviviale et fiable grâce au moment de fermeture qui n'augmente que dans la phase finale.

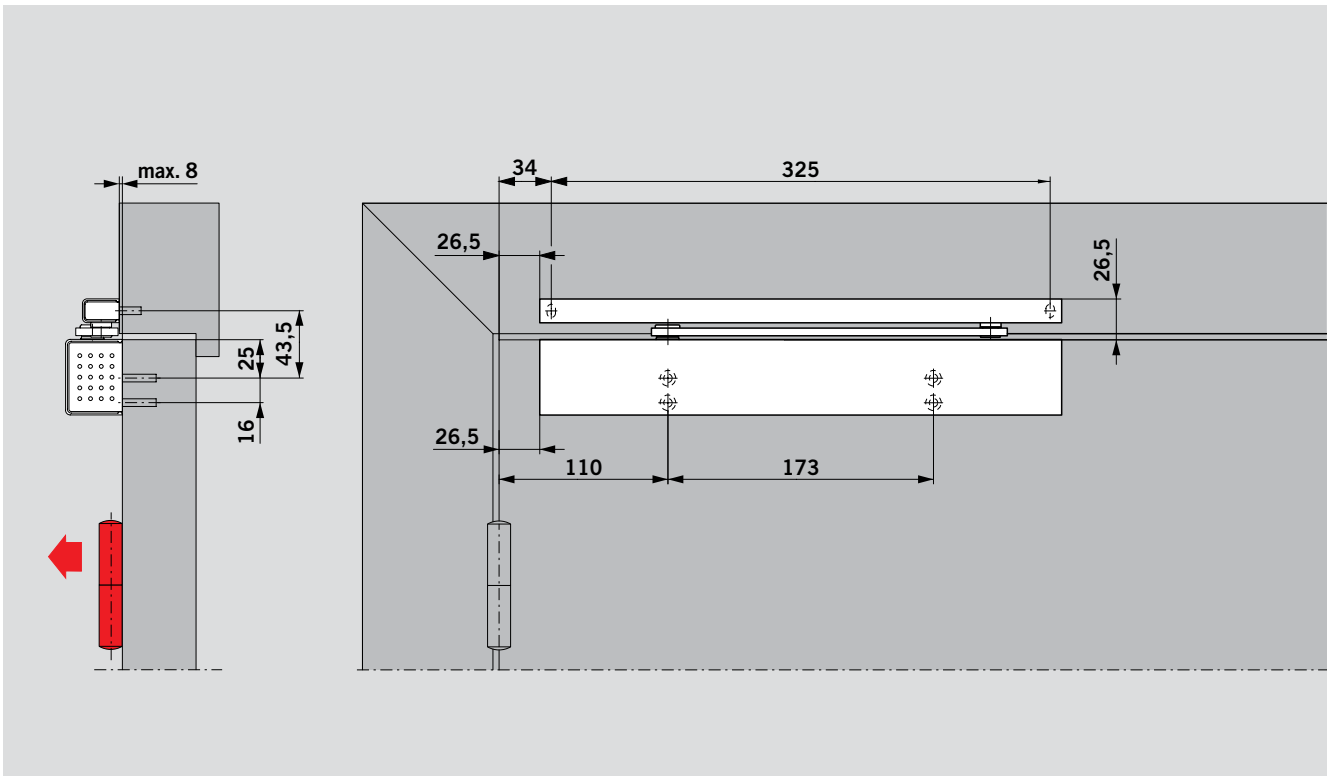
— Moment d'ouverture  
— Moment de fermeture



reddot design award winner 2005

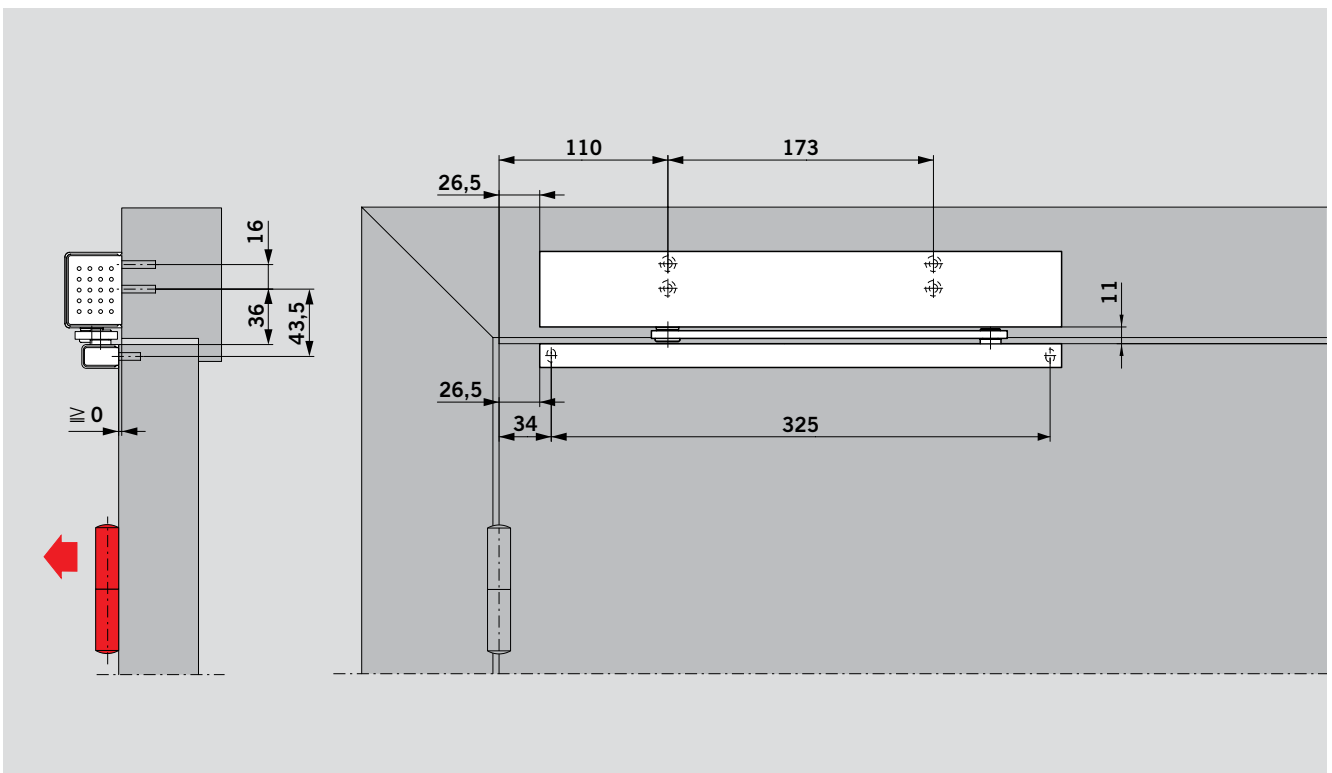


## MONTAGE SUR L'OUVRANT COTE PAUMELLE



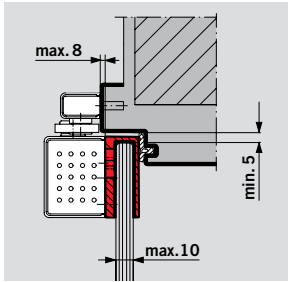
(Exemple : porte Gauche, porte Droite symétrique)

## MONTAGE SUR LE DORMANT COTE PAUMELLE



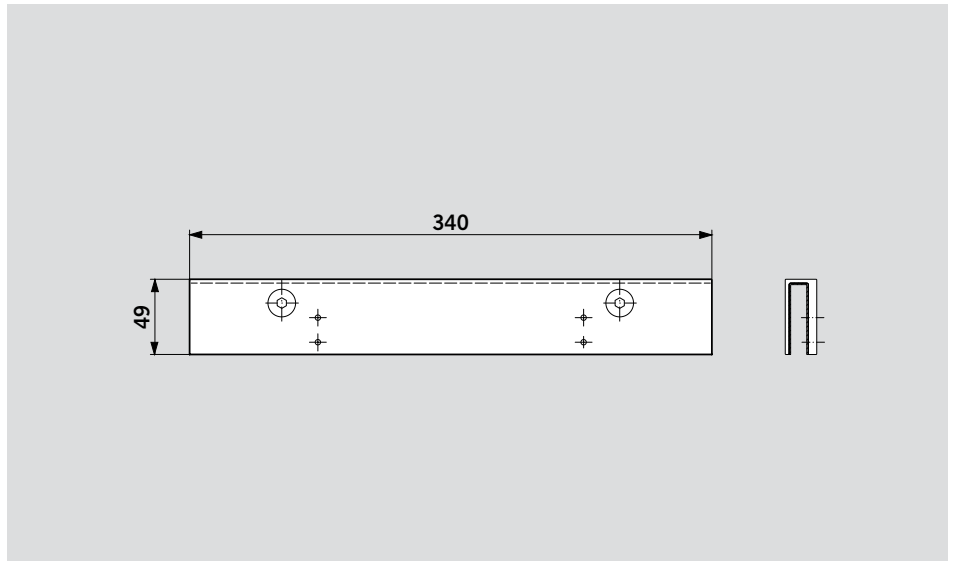
(Exemple : porte Gauche, porte Droite symétrique)

## ACCESSOIRES



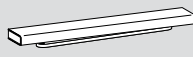
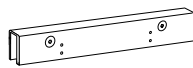


### Cavalier pour porte en verre, pour TS 97 :

Fait office de plaque de montage sur porte en verre. Fixation sans perçage du verre. Le TS 97 avec cavalier peut être combiné avec les charnières DORMA ARCOS Studio et ARCOS Office/Junior Office.



## COMPOSITION DE LA LIVRAISON ET ACCESSOIRES

	<b>Ferme-porte à glissières TS 97</b>	<b>Dispositif d'arrêt mécanique pour glissière</b>	
			
	Taille EN 2 – 4	13000100	
<b>Bras à glissière</b>		<input checked="" type="checkbox"/>	<input type="checkbox"/>
	130100xx		△
<b>Cavalier pour porte en verre</b>		<input type="checkbox"/>	<input checked="" type="checkbox"/>
	130002xx		△

Numéro de référence : <input checked="" type="checkbox"/> = Ferme-porte avec bras à glissière, complet <input type="checkbox"/> = Accessoires	<b>Couleur</b>	<b>xx</b>	Disponible également en finition Design :	« Design » se rapporte à l'aspect de la surface des produits
	Argent anodisé	01	Façon inox	04
	Blanc (vgl. RAL 9016)	11	Façon laiton poli	05
	Couleur spéciale	09		

## DESCRIPTIF

Ferme-porte à came et contre-piston avec bras à glissière, conforme à la EN 1154, avec moment d'ouverture immédiatement dégressif. Design CONTUR avec longueur identique du corps et du bras à glissière. Force de fermeture 2-4 EN, vitesse de fermeture et à-coup

final réglables progressivement. Utilisable sur porte Gauche et porte Droite. Avec glissière compacte et limitation d'ouverture intégré. Conforme à la norme EN 1154, avec marquage CE.

### Accessoires

- Dispositif d'arrêt mécanique pour glissière
- Cavalier pour porte en verre

### Couleur

- Argent anodisé
- Blanc (vgl. RAL 9016)
- Façon inox
- Façon laiton poli
- Couleur spéciale \_\_\_\_\_ (cf. RAL \_\_\_\_\_)

### Référence

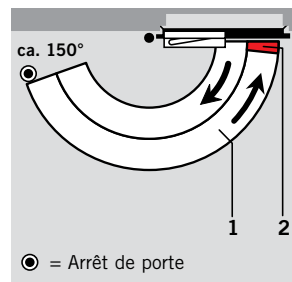
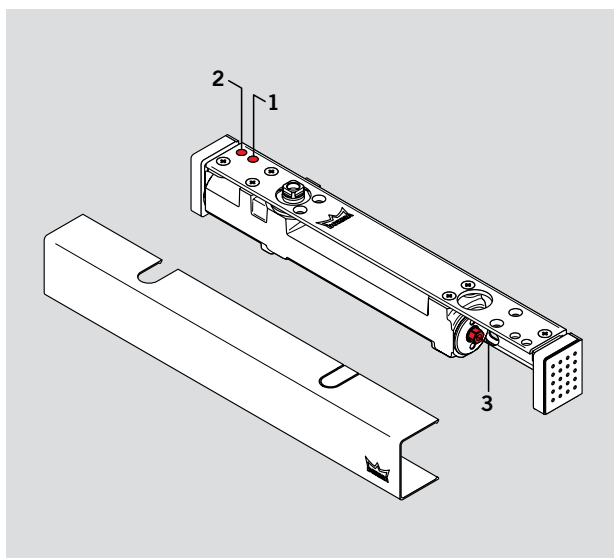
DORMA TS 97

## FONCTIONS STANDARD ET EN OPTION

Les fonctions du TS 97 peuvent être adaptées individuellement aux contraintes respectives de la porte et ajustées en conséquence.

La vitesse de fermeture et l'à-coup final du TS 97 sont réglables en continu par valves hydrauliques.

La force de fermeture du TS 97 est réglable, de 2 à 4 EN, en continu par vis.

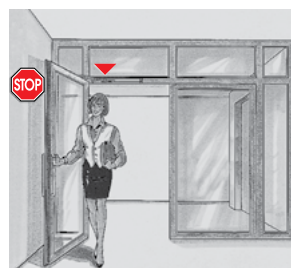
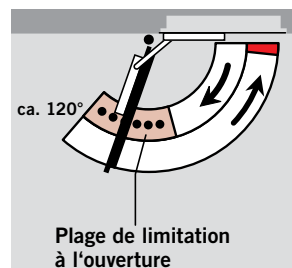
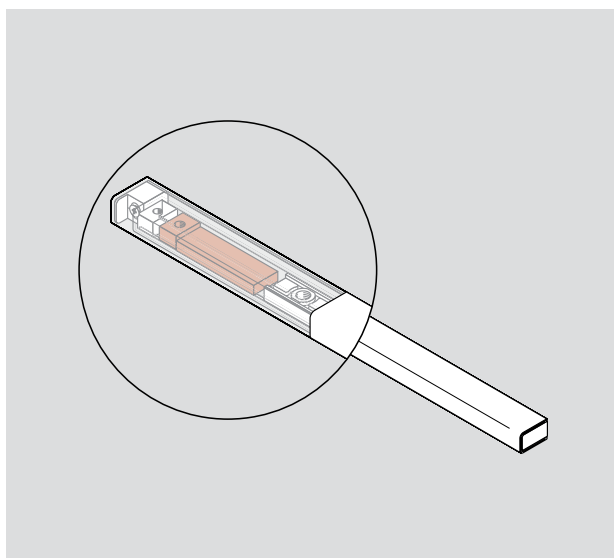


- 1 Vitesse de fermeture réglable en continu par valve hydraulique, dans la plage de 150° – 0°.
- 2 A-coup final réglable en continu par valve hydraulique dans la plage de 7° – 0°.
- 3 Force de fermeture ajustable en continu par vis

**Le limiteur à l'ouverture** mécanique avec amortissement intégré dans la glissière du TS 97 protège, aussi bien les murs que les portes contre les endommagements, en cas d'ouverture violente.

Il peut être réglé sur un angle d'ouverture de 80° à 120° maxi.

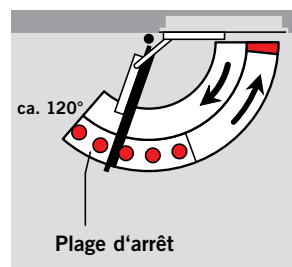
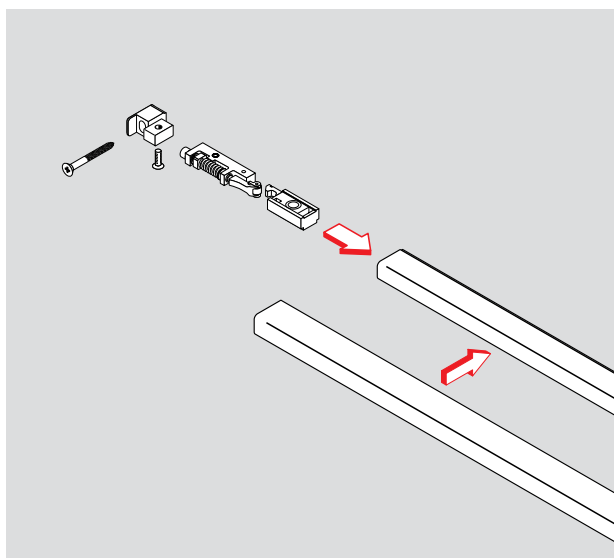
**Le limiteur à l'ouverture n'est pas une protection absolue contre les actions violentes et ne remplace pas le butoir de porte dans de nombreux cas.**



**L'arrêt mécanique** permet le maintien précis en position ouverte de la porte jusqu'à un angle maximum de 120°.

L'arrêt mécanique est aussi bien adapté pour les portes gauches, que les portes droites, et peut être installé à posteriori dans la glissière.

**Montage interdit sur les portes coupe-feu et pare-flamme.**





DORMA GmbH+Co. KG  
DORMA Platz 1  
58256 ENNEPETAL  
ALLEMAGNE  
Tél. +49 2333 793-0  
Fax +49 2333 793-4950  
[www.dorma.de](http://www.dorma.de)

DORMA Groupe France S.A.S  
2-4 rue des Sarrazins  
94046 CRETEIL CEDEX  
FRANCE  
Tél. +33 1 41 94 24 00  
Fax +33 1 41 94 24 01  
[www.dorma.fr](http://www.dorma.fr)

DORMA foquin S.A.  
Lieven Bauwensstraat 21a  
8200 BRUGGE  
BELGIQUE  
Tél. +32 50 451570  
Fax +32 50 319505  
[www.dorma.be](http://www.dorma.be)

DORMA Schweiz AG  
Industrie Hegi 1a  
9425 THAL  
SUISSE  
Service après-vente:  
Tél. +41 844 22 00 22  
Support technique:  
Tél. +41 844 22 00 21  
Vente:  
Tél. +41 844 22 00 20  
Fax +41 71 886 46 56  
[www.dorma.ch](http://www.dorma.ch)