A close-up photograph of a brushed metal door handle. The handle is rectangular with a perforated end. A semi-transparent white box is overlaid on the handle, containing the text "TS 93" and a horizontal line. The DORMA logo is embossed on the handle's surface.

TS 93

Système de ferme-portes à glissière
Contur Design

SYSTÈME DE FERME-PORTES À GLISSIÈRE

La solution optimale pour une utilisation esthétique et fonctionnelle

En créant le TS 93, DORMA n'a pas seulement donné naissance à une génération de ferme-portes esthétiques et étonnantes offrant un confort de passage inégalé. TS 93 s'intègre à un système modulaire : peu de modèles de

ferme-portes pour une vaste gamme de glissières répondent pratiquement à toutes les contraintes, toutes les portes, toutes les situations. Sa fiabilité est garantie par une conception innovante et par une fabrication de haute qualité conforme à la norme ISO 9001, assurance de longévité.

Les « plus » du concept TS 93

Pour le grossiste

- Coûts de stockage réduits et emballage séparé du ferme-porte et des glissières.
- la certitude de répondre de façon personnalisée à toute demande d'ordre technique

Pour l'installateur

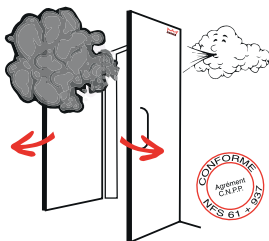
- Une solution pour chaque type de montage.
- Fixation optimale grâce à la plaque de montage avec groupe de perçage universel.
- Simplicité et rapidité du montage.

Pour l'architecte

- Intégration harmonieuse et valorisante dans un concept architectural.
- Cohérence du nouveau Design Contour pour toute la gamme.
- Large palette de couleurs et de finitions.

Pour l'utilisateur

- Un produit haut de gamme, esthétique, robuste et fiable.
- Nombreuses fonctions de confort et de sécurité.
- Souplesse à l'ouverture de la porte, grâce à la technologie à came et contre-piston.



Conforme pour porte d'amenée d'air frais de désenfumage selon NFS 61-937
Fiche 8 d'octobre 2010.

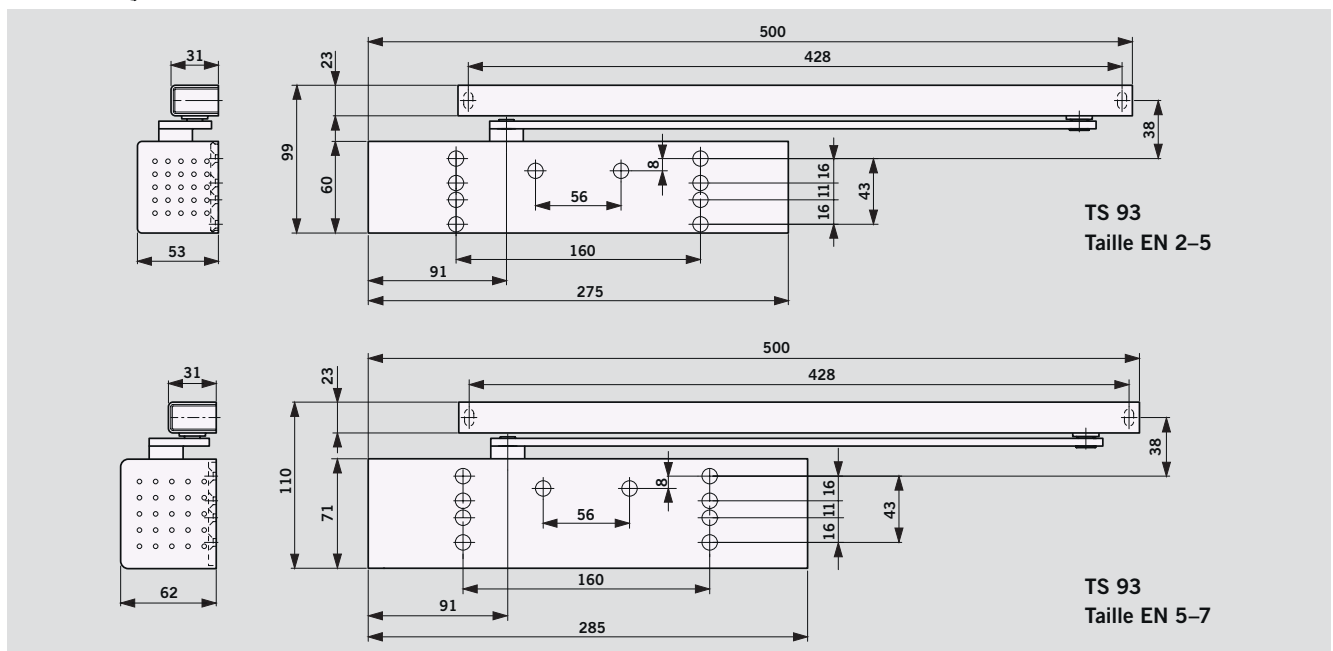
Caractéristiques techniques		TS 93 B 2S ¹⁾ TS 93 G 2S ²⁾	TS 93 B ¹⁾ TS 93 G ²⁾
		EN 2-5	EN 2-5 EN 5-7
Force de fermeture à réglage progressif par vis	Dimensions		
Portes standard	≤ 1250 mm ≤ 1600 mm	● -	● ●
Portes extérieures s'ouvrant vers l'extérieur ³⁾	≤ 1250 mm ≤ 1600 mm	● -	● ●
Portes résistantes au feu et pare-flamme	≤ 1250 mm ≤ 1600 mm	● -	● ●
Modèle unique pour portes gauches et droites		●	●
Type de bras	glissière uniquement	●	●
Force de fermeture à réglage progressif par vis		●	●
Deux plages de vitesse de fermeture réglables par valve	180°-70°/ 70°- 0°	-	●
Deux plages de vitesse de fermeture réglables par valve	180°-15°/ 15°- 0°	●	-
Seconde vitesse de fermeture accélérable et ralentissable	15°-0°	●	-
A-coup final accélérable	7°-0°	-	●
Freinage à l'ouverture à réglage progressif par valve (BC/ÔD)		●	●
Retardement à la fermeture (DC/SV) réglage par valve		-	●
Arrêt mécanique		○	○
Poids en kg		3,5	3,5 5,2
Dimension en mm	Longueur (L)	275	275 285
	Profondeur (B)	53	53 62
	Hauteur (H)	60	60 71
Ferme-porte conforme à la norme EN 1154		●	●
Dispositif d'arrêt EMF conforme à la norme EN 1155		●	●
Sélecteur de fermeture conforme à la norme EN 1158		●	●
Marquage CE pour produits de construction		●	●

● oui - non ○ option

¹⁾ B = Modèle pour montage sur vantail côté paumelles/montage renversé côté opposé aux paumelles.

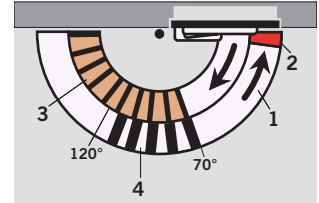
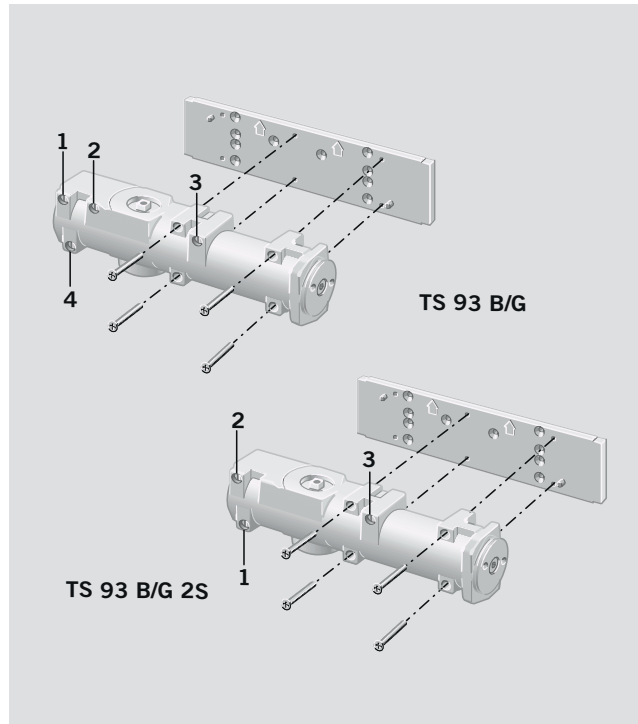
²⁾ G = Modèle pour montage sur vantail côté opposé aux paumelles/montage renversé sur dormant côté paumelles.

³⁾ Pour des portes hautes et lourdes ou des portes extérieures constamment soumises à des vents forts, il est préférable de régler le ferme-porte à une force supérieure ou d'installer le modèle de taille supérieure.



Plaque de montage en série avec système de perçage universel.

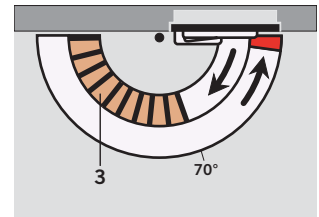
Cette plaque de montage avec groupe de perçage universel, conformément au supplément 1 de la norme européenne EN 1154 A, permet une fixation optimale sur presque chaque type de porte. Le groupe de perçage est identique pour les deux tailles de TS 93. Aucune autre plaque de montage n'est nécessaire. Des tétons de centrages facilitent la pose du ferme-porte sur la plaque de montage.



- 1** Fermeture entièrement contrôlée avec plages de vitesse réglable :
 TS 93 B/G : 2 plages (180°-70° et 70° - 0°)
 TS 93 B/G 2S : 1 plage (180° - 15°)
- 2** Seconde vitesse de fermeture accélérable et ralentissable (15°-0°) pour le TS 93 B 2S/G 2S
 A-coup final accélérable (7°-0°) pour le TS 93 B/G
- 3** Freinage à l'ouverture réglable
- 4** Retardement (temporisation) à la fermeture réglable (sauf sur les TS 93 B 2S/G 2S)

Freinage à l'ouverture BC/ÔD en série.

Si la porte est ouverte avec violence ou suite à un coup de vent, le freinage hydraulique à l'ouverture empêche la porte de cogner contre le mur.

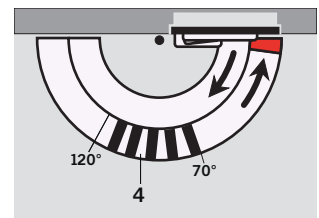
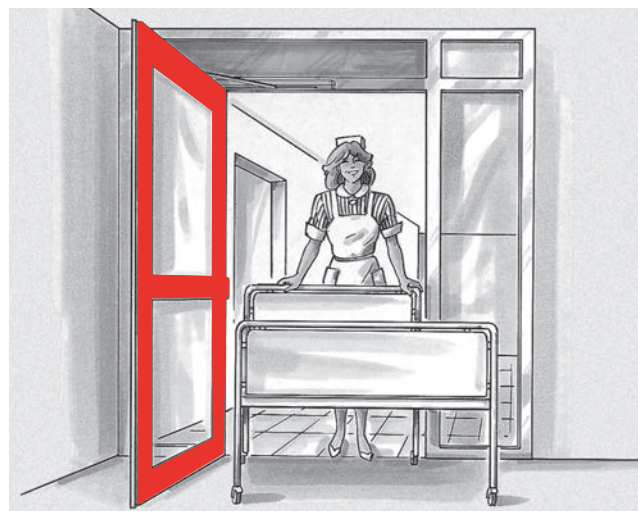


- 3** Freinage à l'ouverture réglable

Retardement à la fermeture DC/SV en série*.

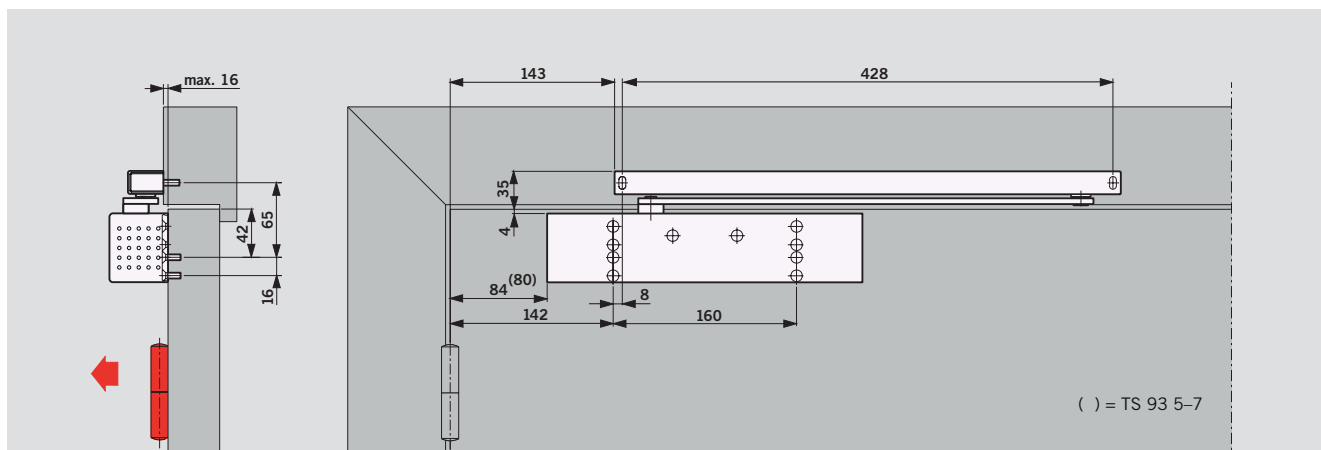
Le retardement de fermeture permet de ralentir entre environ 120° à 70° la fermeture de la porte (valeur indicative, montage sur vantail côté paumelles). Cela donne le temps aux handicapés, aux mères avec des poussettes, aux personnes encombrées de bagages de franchir la porte sans difficultés.

*sauf sur les TS 93 B 2S/G 2S



- 4** Retardement à la fermeture réglable (sauf sur les TS 93 B 2S/G 2S)

MONTAGE SUR VANTAIL CÔTÉ PAUMELLES



TS 93 B 2S / TS 93 B – montage sur vantail (montage normal) côté paumelles.
Si l'environnement de la porte le permet, ce type de montage autorise un angle d'ouverture de 180°.

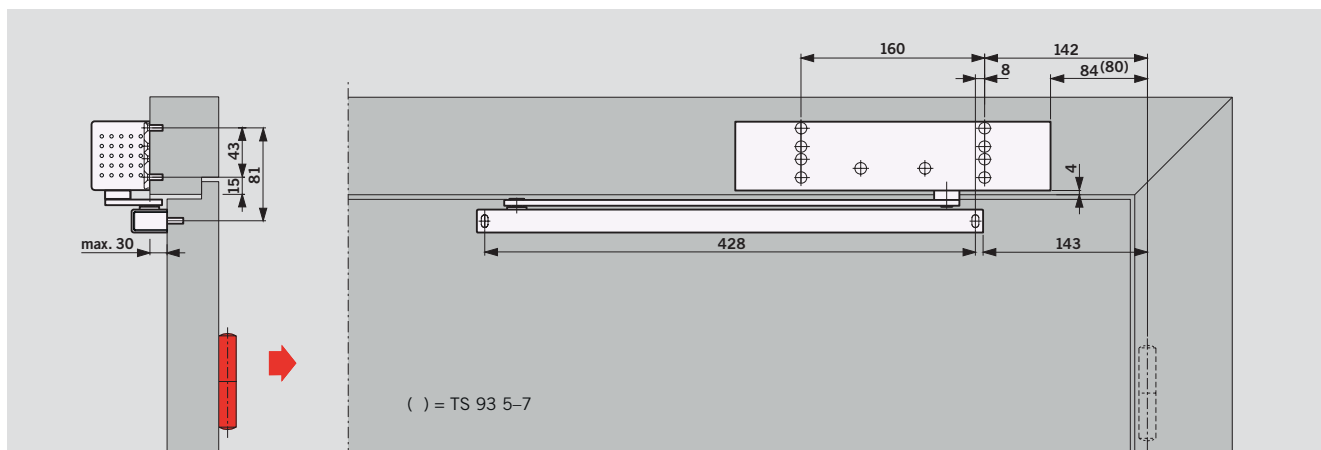
Ceci implique en général une réservation dans le mur qui correspond au corps du ferme-porte.

F Applications feu

Les ferme-portes TS 93 B 2S et TS 93 B sont conformes à la norme EN 1154 et peuvent équiper des portes résistantes au feu et pare-flammes.

Schéma: exemple sur porte DIN-L.

MONTAGE RENVERSÉ CÔTÉ OPPOSÉ AUX PAUMELLES



TS 93 B 2S / TS 93 B – montage sur dormant (montage renversé) côté opposé aux paumelles.
Avec ce type de montage, le freinage à l'ouverture et le retardement à la fermeture sont sans effet.
Si l'environnement de la porte le permet, ce type de montage autorise un angle d'ouverture entre 120° et 145° environ.

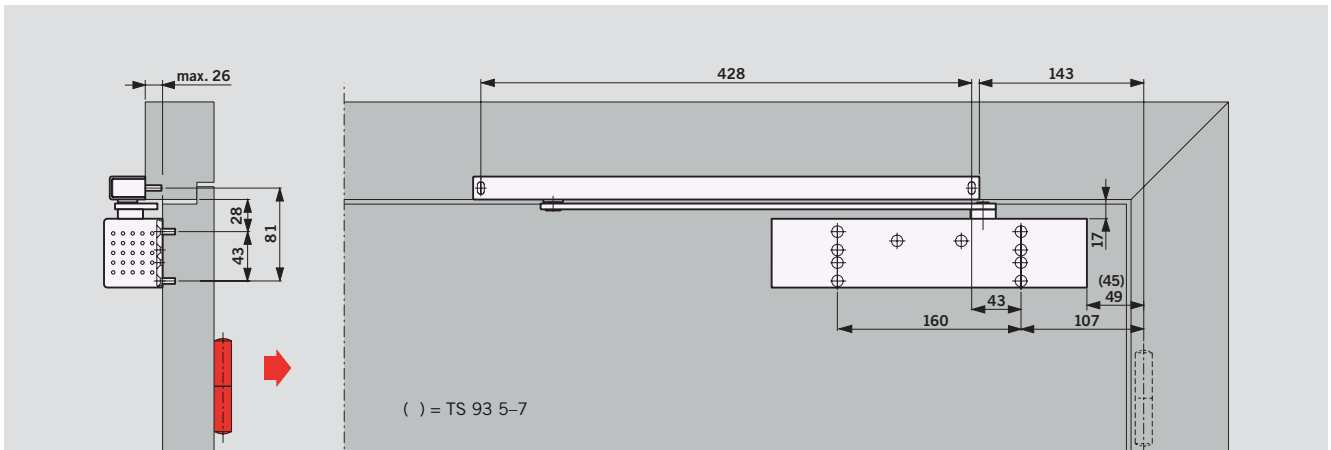
Pour protéger le mur et la porte de tout endommagement, il est impératif de poser une butée de porte.

F Applications feu

Les ferme-portes TS 93 B 2S et TS 93 B sont conformes à la norme EN 1154 et peuvent équiper des portes résistantes au feu et pare-flammes.

Schéma: exemple sur porte DIN-L.

MONTAGE SUR VANTAIL CÔTÉ OPPOSÉ AUX PAUMELLES



TS 93 G 2S / TS 93 G – montage sur vantail (montage normal) côté opposé aux paumelles. Si l'environnement de la porte le permet, ce type de montage autorise un angle d'ouverture entre 120° et 140° environ.

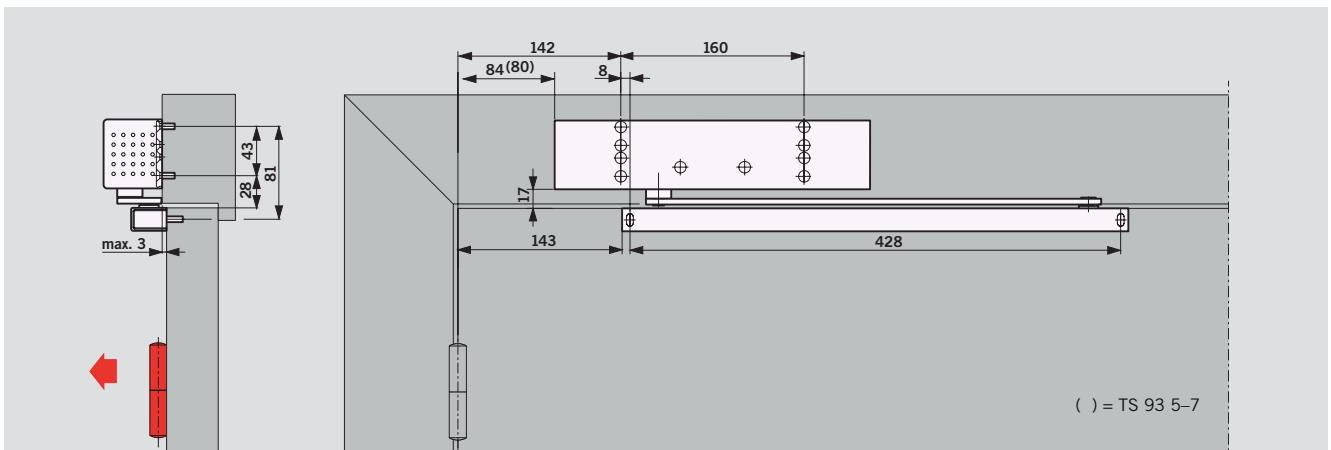
Pour protéger le mur et la porte de tout endommagement, il est impératif de poser une butée de porte. Positionner la butée de telle sorte que le bras du ferme-porte ne puisse pas toucher le cadre de la porte.

F Applications feu

Les ferme-portes TS 93 G 2S et TS 93 G sont conformes à la norme EN 1154 et peuvent équiper des portes résistantes au feu et pare-flammes.

Schéma: exemple sur porte DIN-L.

MONTAGE SUR DORMANT CÔTÉ PAUMELLES



TS 93 G 2S / TS 93 G – montage sur dormant (montage renversé) côté paumelles.

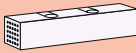
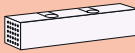


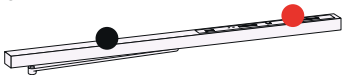

Si l'environnement de la porte le permet, ce type de montage autorise un angle d'ouverture de 180°.

F Applications feu

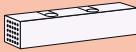
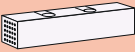
Les ferme-portes TS 93 G 2S et TS 93 G sont conformes à la norme EN 1154 et peuvent équiper des portes résistantes au feu et pare-flammes.





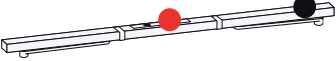
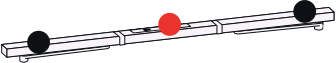
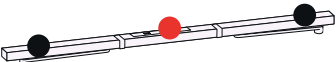
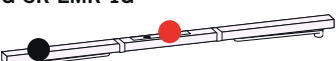




Schéma: exemple sur porte DIN-L.

LES FERME-PORTES ET LEURS ACCESSOIRES POUR PORTES À UN VANTAIL

		TS 93 B TS 93 B 2S		TS 93 G TS 93 G 2S	
					
		2-5 ■ 430200xx 2S 2-5 ■ 430800xx 5-7 ■ 435200xx		2-5 ■ 430300xx 2S 2-5 ■ 430700xx 5-7 ■ 435300xx	
Description du produit, voir page			6		7
G-N 	<input type="checkbox"/> 640100xx	8	<input type="checkbox"/>	■	<input type="checkbox"/> ■
G-EMF 	24 V <input type="checkbox"/> 640200xx 48 V <input type="checkbox"/> 640202xx	10	<input type="checkbox"/>	■	<input type="checkbox"/> ■
G-EMR 	<input type="checkbox"/> 640700xx	12	<input type="checkbox"/>	■	<input type="checkbox"/> ■
G-EMR DCW® 	<input type="checkbox"/> 640703xx	12	<input type="checkbox"/>	■	<input type="checkbox"/> ■

LES FERME-PORTES ET LEURS ACCESSOIRES POUR PORTES À DEUX VANTAUX

	TS 93 B TS 93 B 2S	TS 93 G TS 93 G 2S
		
	2-5 ■ 430200xx	2-5 ■ 430300xx
	2S 2-5 ■ 430800xx	2S 2-5 ■ 430700xx
	5-7 ■ 435200xx	
Vantail de service Vantail semi-fixe		

Description du produit, voir page			6	7
G-SR 	<input type="checkbox"/> VK 641010xx <input type="checkbox"/> V 641020xx <input type="checkbox"/> VL 641030xx	14	<input type="checkbox"/>	2 x <input checked="" type="checkbox"/>
G-SR-EMF 1  (VR et VL nous consulter)	24 V <input type="checkbox"/> VK 641110xx <input type="checkbox"/> V 641120xx <input type="checkbox"/> VL 641130xx 48 V <input type="checkbox"/> V 641122xx	14	<input type="checkbox"/>	2 x <input checked="" type="checkbox"/>
G-SR-EMF 2 	<input type="checkbox"/> VK 641310xx <input type="checkbox"/> V 641320xx <input type="checkbox"/> VL 641330xx	14	<input type="checkbox"/>	2 x <input checked="" type="checkbox"/>
G-SR-EMF 1G 	<input type="checkbox"/> VK 641210xx <input type="checkbox"/> V 641220xx <input type="checkbox"/> VL 641230xx	14	<input type="checkbox"/>	2 x <input checked="" type="checkbox"/>
G-SR-EMR 1 	<input type="checkbox"/> V 642150xx <input type="checkbox"/> VL 642160xx	14	<input type="checkbox"/>	2 x <input checked="" type="checkbox"/>
G-SR-EMR 2 	<input type="checkbox"/> V 642350xx <input type="checkbox"/> VL 642360xx	14	<input type="checkbox"/>	2 x <input checked="" type="checkbox"/>
G-SR-EMR 2 DCW® 	<input type="checkbox"/> V 642353xx <input type="checkbox"/> VL 642363xx	14	<input type="checkbox"/>	2 x <input checked="" type="checkbox"/>
G-SR-EMR 1G 	<input type="checkbox"/> V 642250xx <input type="checkbox"/> VL 642260xx	14	<input type="checkbox"/>	2 x <input checked="" type="checkbox"/>
G-SR/BG 	<input type="checkbox"/> V 641440xx	18		<input type="checkbox"/> 2 x <input checked="" type="checkbox"/>
G-SR-EMF 2/BG 	24 V <input type="checkbox"/> V 641320xx 48 V <input type="checkbox"/> V 641322xx	18		<input type="checkbox"/> 2 x <input checked="" type="checkbox"/>
G-SR-EMR 2/BG 	<input type="checkbox"/> V 642770xx	18		<input type="checkbox"/> 2 x <input checked="" type="checkbox"/>
G-SR-EMR 2 DCW®/BG 	<input type="checkbox"/> V 642773xx	18		<input type="checkbox"/> 2 x <input checked="" type="checkbox"/>