

MODÈLE HR500

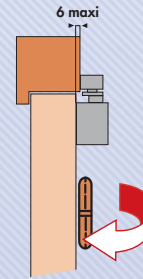
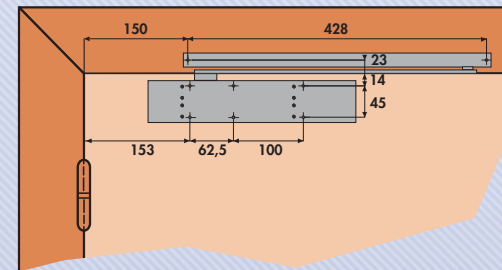


► **Produit homologué PMR selon l'arrêté du 1er Août 2006 - article 10**

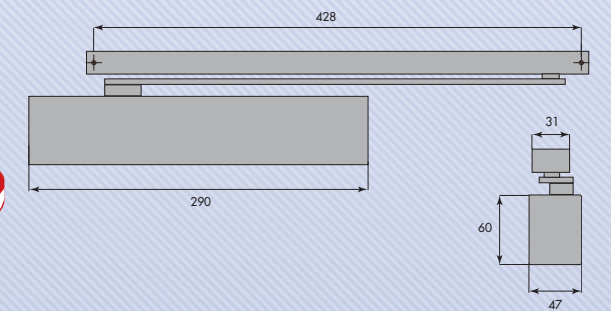
- Force 3 à 5**
- Grande souplesse d'ouverture grâce à sa technologie à pignon excentré**
- Esthétique grâce à son bras sans fixation visible**
- Réglages constants et durables grâce à notre technologie à huile thermostable (-15°C à + 40° C)**

- Conforme à la norme EN-1154 en bras standard et anti-vandale
- Protection anti-corrosion (sur 4 grades) : 3
- Poids maximal du vantail : 100 kg
- Larguer maximal du vantail : 1250 mm
- Vitesse de fermeture réglable par vis
- À-coup final réglable par vis
- Frein à l'ouverture réglable par vis
- Temporisation à la fermeture en option
- Clapet de surpression anti-vandalisme
- Fixations et vis de réglage dissimulées par capot clipé anti-vandalisme
- Finition RAL en option
- Pose sur tous types de menuiserie : bois, alu, PVC.

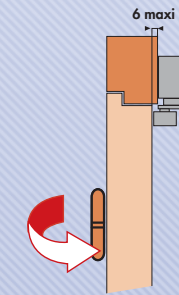
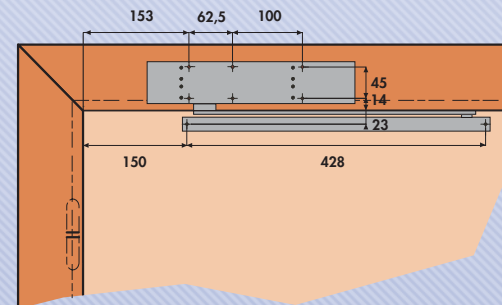
Pose côté paumelles - Corps sur porte



Ferme-portes

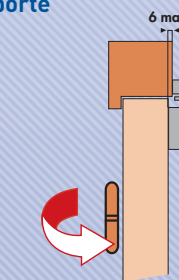
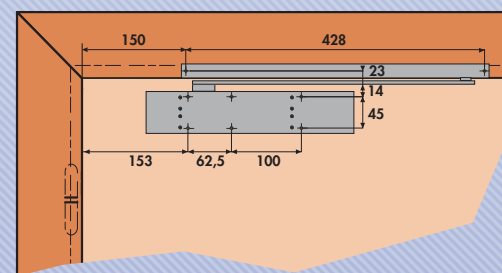


Pose côté opposé aux paumelles - Corps sur dormant

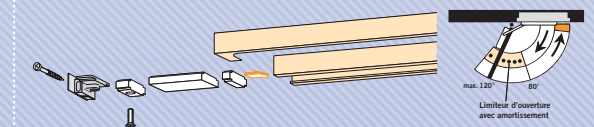


ARGENT	G-HR500511
BLANC	G-HR500510
CHAMPAGNE	G-HR500512
NOIR	G-HR500515

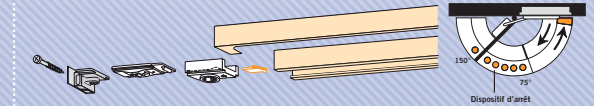
Pose côté opposé aux paumelles - Corps sur porte



Limiteur d'ouverture



Module d'arrêt mécanique

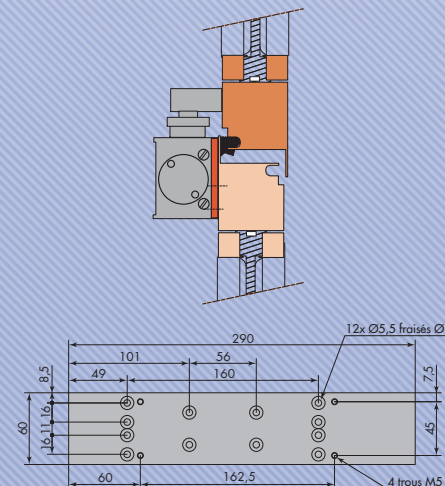


LIMITEUR D'OUVERTURE	G-HRA509300
MODULE D'ARRÊT MÉCANIQUE	G-HRA509400

Plaque de support DIN

Pour montage sur profil étroit du corps (porte ou dormant)

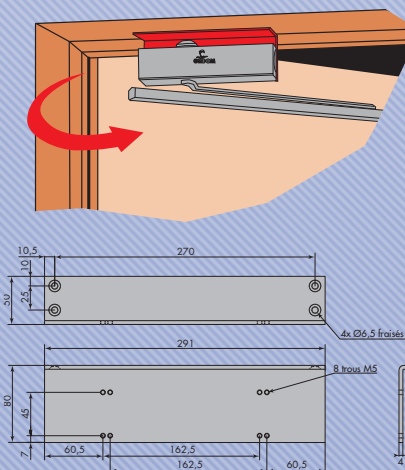
G-HRA509000



Plaque de support coude

Pour montage sous linteau du corps côté opposé aux paumelles

G-HRA509900



Plaque de support droite

Pour montage sur dormant du corps côté opposé aux paumelles

G-HRA509800

