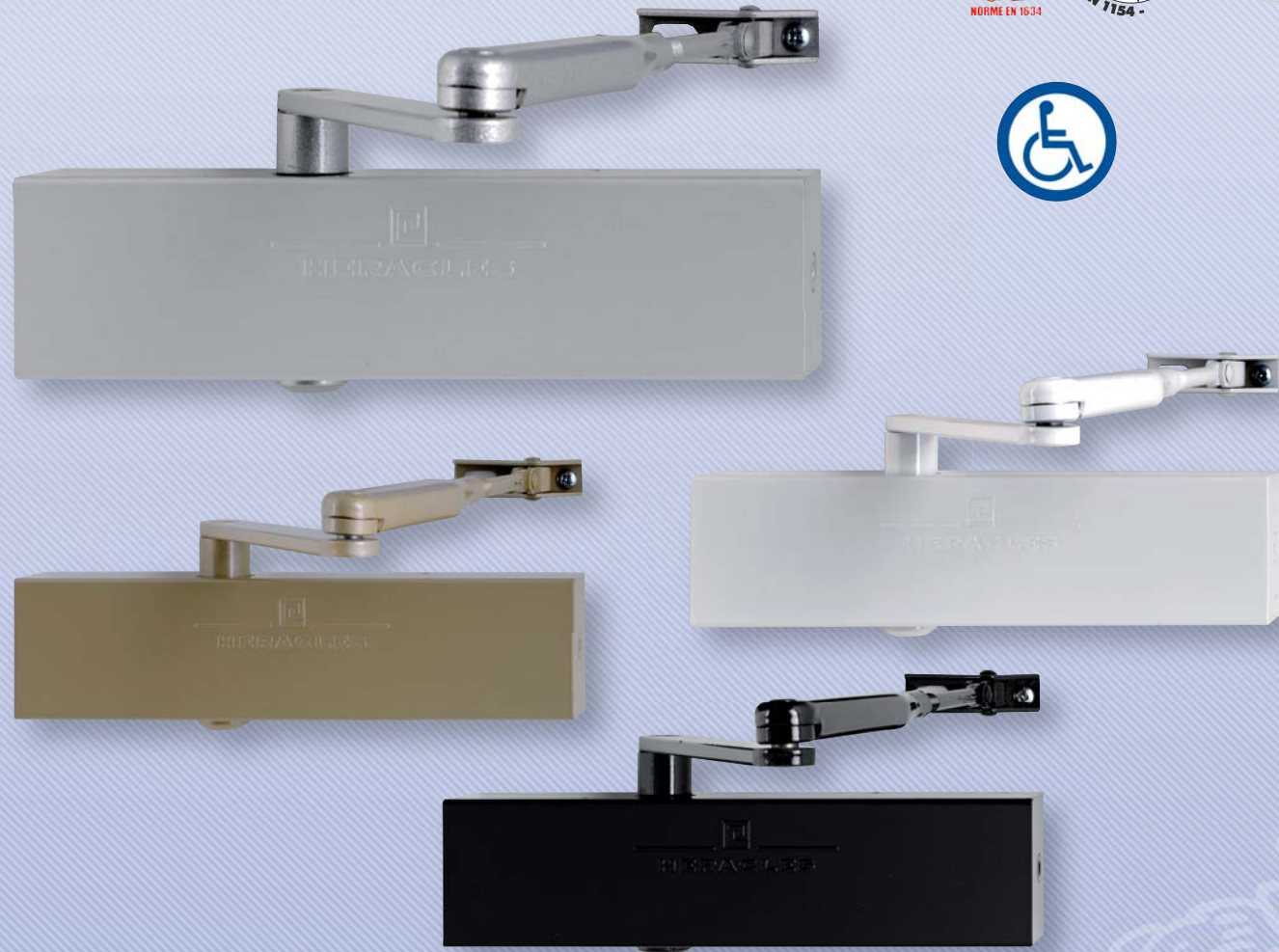
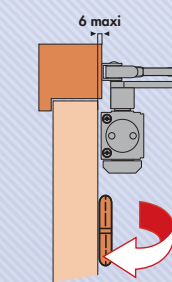
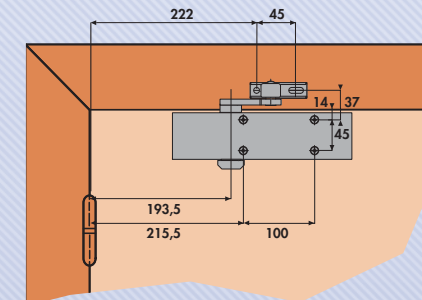


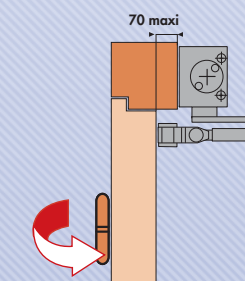
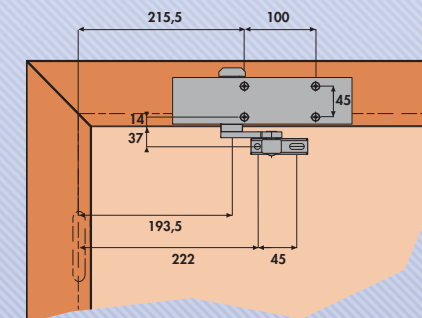
### MODÈLE HR300



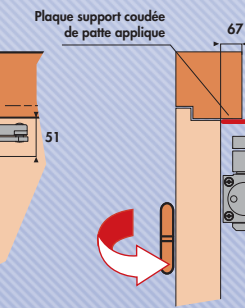
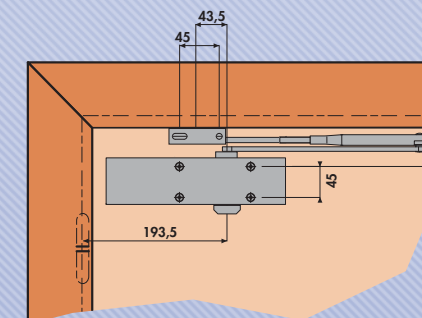
### Pose côté paumelles - Corps sur porte



### Pose côté opposé aux paumelles - Corps sur dormant



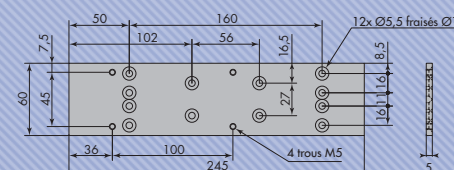
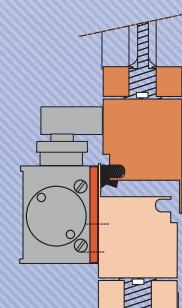
### Pose côté opposé aux paumelles - Bras parallèle à la porte



### Plaque de support DIN

Pour montage sur profil étroit du corps (porte ou dormant)

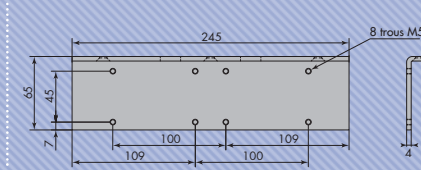
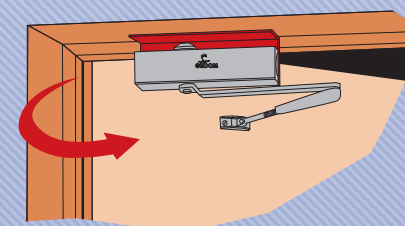
G-HRA309700



### Plaque de support coudée

Pour montage sous linteau du corps côté opposé aux paumelles

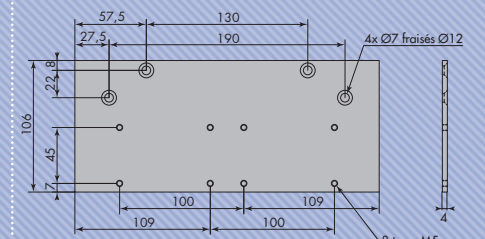
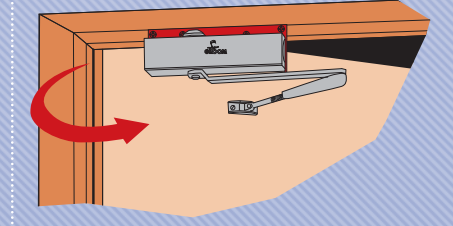
G-HRA309900



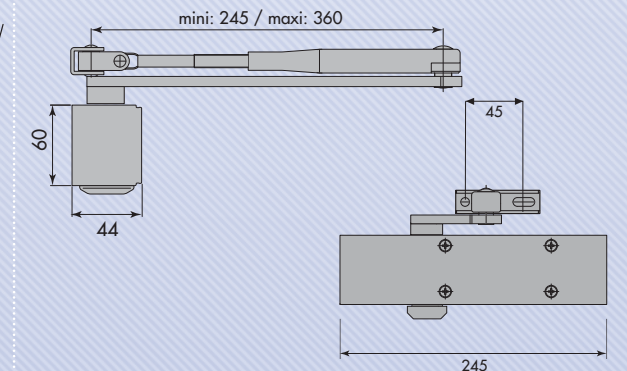
### Plaque de support droite

Pour montage sur dormant du corps côté opposé aux paumelles

G-HRA309800

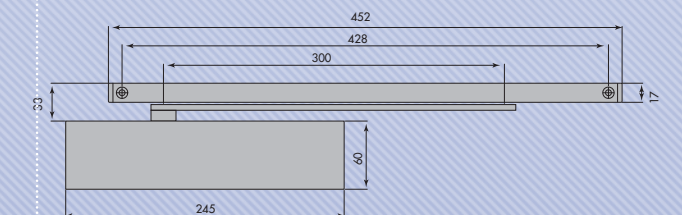


### Ferme-portes



ARGENT	G-HR300111
BLANC	G-HR300110
CHAMPAGNE	G-HR300112
NOIR	G-HR300115
SANS BRAS - BLANC	G-HR300210
SANS BRAS - ARGENT	G-HR300211
SANS BRAS - NOIR	G-HR300215

### Bras anti-vandalisme



BRAS ANTIVANDAL À GLISSIÈRE BLANC	G-HR100500
BRAS ANTIVANDAL À GLISSIÈRE ARGENT	G-HR100501
BRAS ANTIVANDAL À GLISSIÈRE NOIR	G-HR100505

Produit homologué PMR selon l'arrêté du 1er Août 2006 - article 10

Force 2 à 6

Réglages constants et durables grâce à notre technologie à huile thermostable (-15°C à + 40°C)

Conforme à la norme EN-1154 en bras standard et anti-vandale

Protection anti-corrosion (sur 4 grades) : 4

Poids maximal du vantail : 120 kg

Larguer maximal du vantail : 1400 mm

Vitesse de fermeture réglable par vis

À-coup final réglable par vis

Frein à l'ouverture réglable par vis

Temporisation à la fermeture réglable par vis

Clapet de surpression anti-vandalisme

Fixations et vis de réglage dissimulées par capot clipé anti-vandalisme

Finition RAL en option

Pose sur tous types de menuiserie : bois, alu, PVC.