

### MODÈLE HR200



► **Produit homologué PMR selon l'arrêté du 1er Août 2006 - article 10**

**Force 2 à 4**

**Réglages constants et durables grâce à notre technologie à huile thermostable (-15°C à + 40°C)**

Conforme à la norme EN-1154 en bras standard

Protection anti-corrosion (sur 4 grades) : 4

Poids maximal du vantail : 80 kg

Larguer maximal du vantail : 1100 mm

Vitesse de fermeture réglable par vis

À-coup final réglable par vis

Frein à l'ouverture réglable par vis

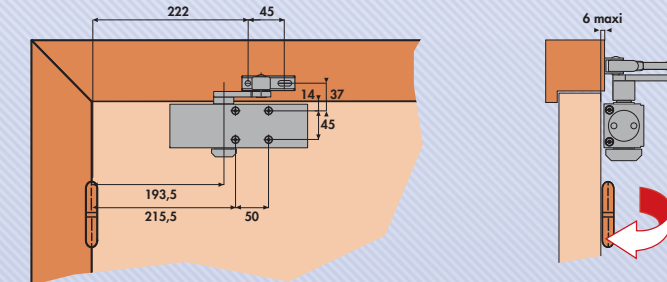
Clapet de surpression anti-vandalisme

Fixations dissimulées par capot clipé anti-vandalisme

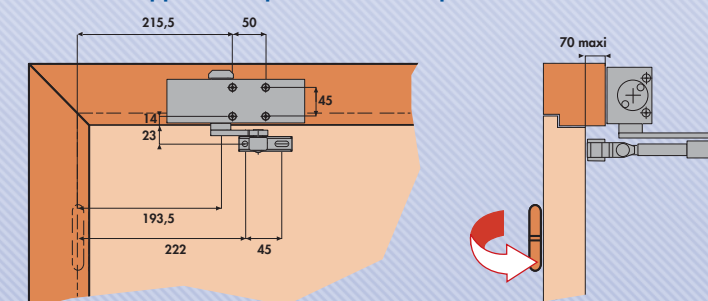
Finition RAL en option

Large gamme d'accessoires permettant notamment d'équiper les portes en verre.

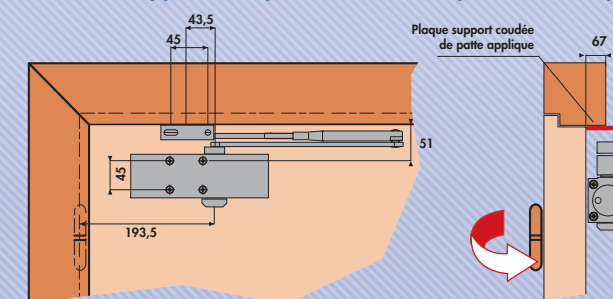
### Pose côté paumelles - Corps sur porte



### Pose côté opposé aux paumelles - Corps sur dormant



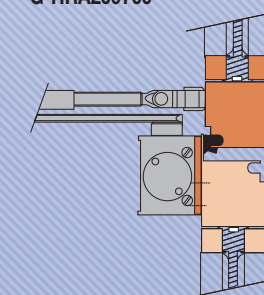
### Pose côté opposé aux paumelles - Bras parallèle à la porte



### Plaque de support DIN

Pour montage sur profil étroit du corps (porte ou dormant)

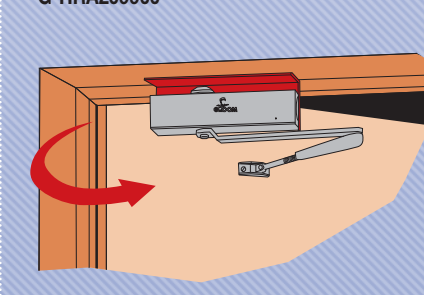
G-HRA209700



### Plaque de support coudée

Pour montage sous linteau du corps côté opposé aux paumelles

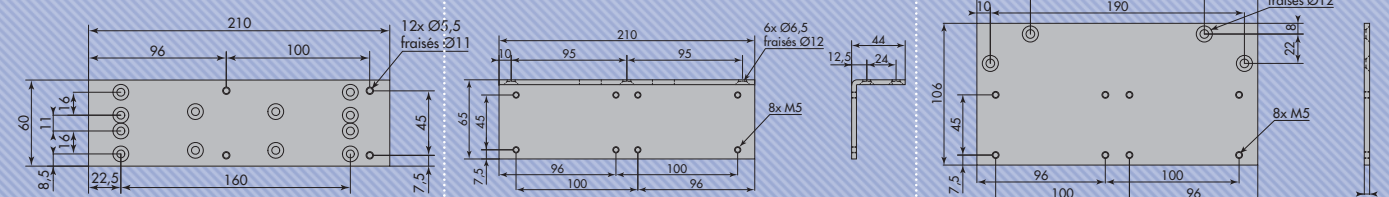
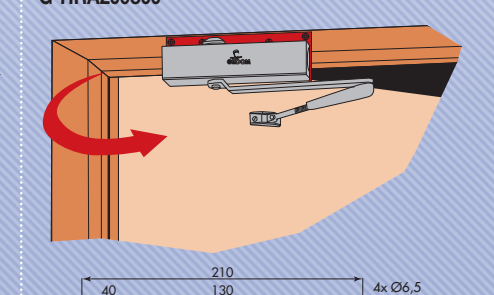
G-HRA209900



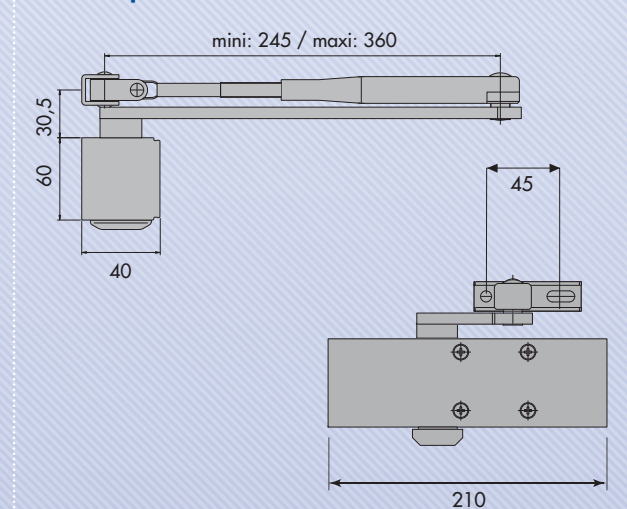
### Plaque de support droite

Pour montage sur dormant du corps côté opposé aux paumelles

G-HRA209800



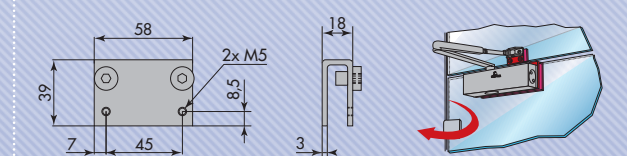
### Ferme-portes



ARGENT	G-HR200111
BLANC	G-HR200110
CHAMPAGNE	G-HR200112
NOIR	G-HR200115

### Cavalier et étrier

Supports du corps et du bras (uniquement standard) du ferme-porte, pour pose sur porte et (ou) imposte en glace.



CAVALIER POUR PORTE VERRE	G-HRA200710
ETRIER PATTE DE BRAS ACIER	G-HRA570300