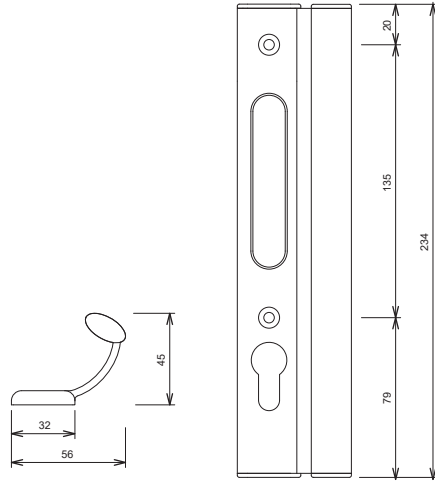



Poignées Pour fermeture DS2389

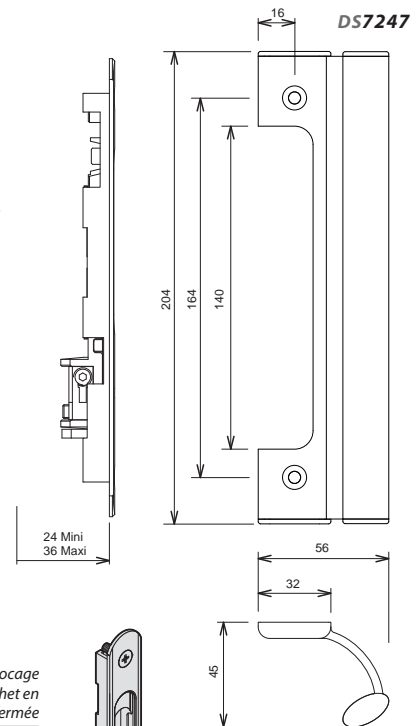


Conforme à la norme EN 13126.19

DS7249*  Poignée de tirage en aluminium.
(* droite ou gauche)



DS7247  Poignée de tirage pour ensembles **DS6794**,
DS6795, **DS6796** et **DS6798**
Corps en aluminium
Bouchons en plastique noir.
Fixation par vis M5 TF non fournies.



Pène de blocage
du crochet en
position fermée
(Anti-crochetage)

Vis de réglage
du crochet par
clé 6 pans de 3mm

Crochet inox

Vis de blocage
du crochet et
réglage du crochet
en profondeur par
clé 6 pans de 3mm