

# Serrure 1 point

# 2264

# Pêne dormant et rouleau

Nombre de points

Entraxes

Largeur de tête



Verrouillage

Tours de clé

Mécanisme

Réversibilité

Carré

Normes - Réglementation



Autres informations : compatible avec les gâches 2835 + 2834.52.0 ou 2839

Réf. : 2264.xx.0

Réf. : 2264.xx.0TP24



- Tête plate 22 x 2,5 x 244 mm
- Rouleau nylon réglable (7 à 19 mm)



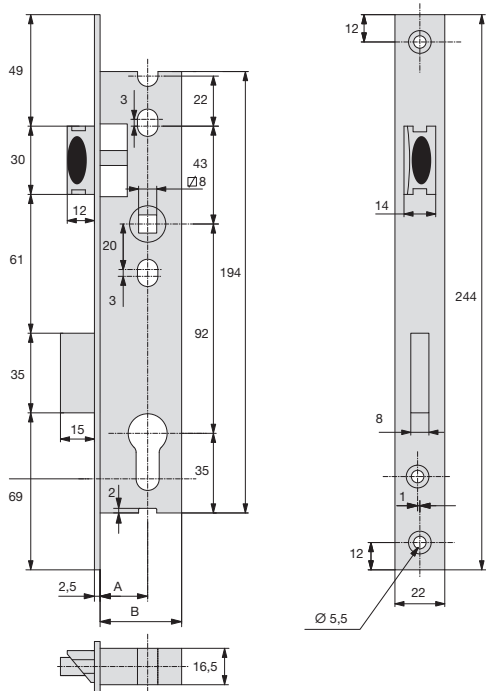
- Tête plate 24 x 2,5 x 300 mm
- Rouleau nylon réglable (7 à 19 mm)
- Adaptable sur la mortaise centrale des serrures séries 6470 – 6570 – 6670. Gabarit 2836.03.1.

A	B	C	22 x 2,5		24 x 2,5	
21	36	15	2264.36.0	<del>2264.36.0TP24</del>		
24	39	15	2264.39.0		2264.39.0TP24	
26	41	15	2264.41.0		2264.41.0TP24	
30	45	15	2264.45.0		2264.45.0TP24	

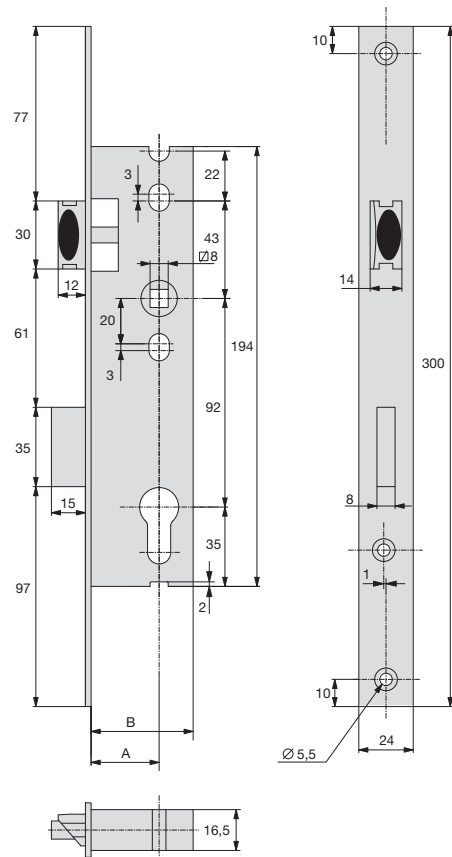
Gabarits de copiage : ref. 2836.01.0

# Plans cotés

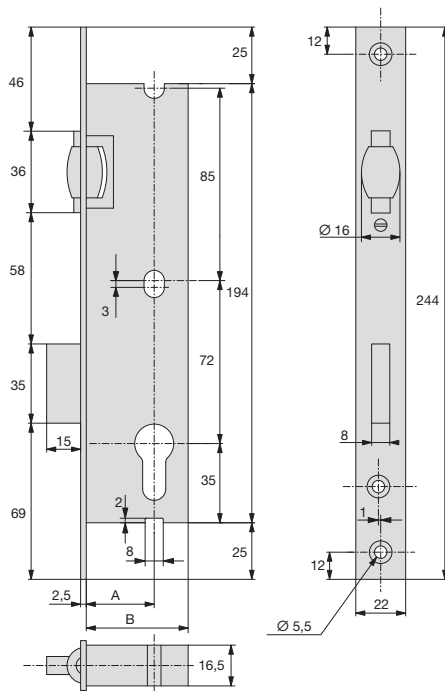
Réf. : 2260.xx.0



Réf. : 2260.xx.0TP24



Réf. 2264.xx.0



Réf. 2264.xx.0TP24

