



## Serrure pour portail coulissant

LSKZ U2 (Breveté)

Serrure type industriel pour portail coulissant avec coffre en aluminium thermolaqué et mécanisme en acier inoxydable. La combinaison de l'unique pêne papillon et de la gâche auto-réglable garantit un alignement et une fermeture parfaite de votre portail coulissant.

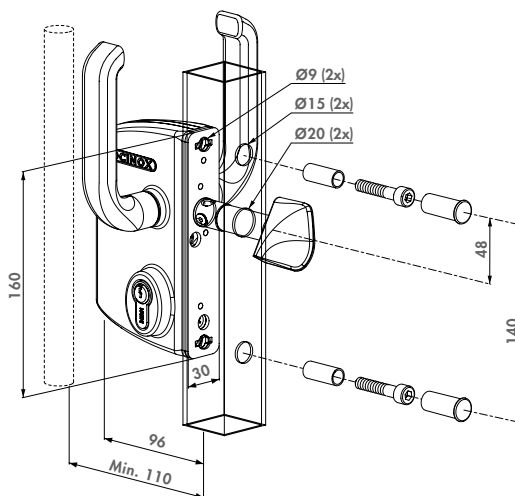


### Option de couleur pour coffre

ZILV 6005 6009 7016 9005 9010

### Spécifications

- ✓ ISO 9227 KTL / Electroforèse cathodique résiste à 1000 heures de test brouillards salin
- ✓ Mécanisme et pêne "papillon" en acier inoxydable
- ✓ Pêne papillon réversible
- ✓ 3 trous, fixation par 2 vis BTR
- ✓ Système de fermeture innovant
- ✓ Tube de protection en acier inoxydable positionné autour de l'axe du pêne permettant d'éviter la coupe de celui-ci
- ✓ Standard avec poignée en aluminium renforcé
- ✓ 3006S: Carré de 10 mm



### Gâche recommandée et coffre adaptateur



SSKZ QF



O-SET

### Codes de commande

Pour profils carrés

<b>LSKZ4040 U2L</b>	Pour profils de 40 mm
<b>LSKZ5050 U2L</b>	Pour profils de 50 mm
<b>LSKZ6060 U2L</b>	Pour profils de 60 mm
<b>LSKZ8080 U2L</b>	Pour profils de 80 mm



### Poignées et accessoires recommandés



3006S



3970LS



DRILLØ15



LOCITOOL LA