

SERRURE MODULOX À PÊNE LEVANT EN APPLIQUE



Comment retrouver votre produit sur notre site ?

1. Portails coulissants
2. Serrures en applique, gâches, butées et boîtiers
3. Gamme Modulox GB
4. Serrures Modulox GB à pêne levant ou à mentonnet en applique et gâches

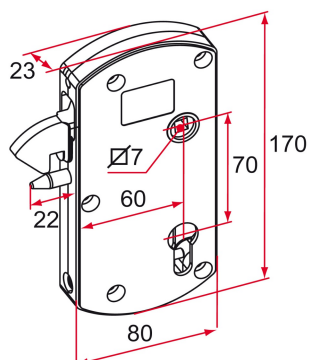
COMMENTAIRE

Boîtier de serrure en composite
Doigt anti-soulèvement
Bouchons cache vis
Livrée avec vis de fixation inox

ASTUCE

Le M à la fin des références signifie que la serrure est fixée sur un cadre inox et est livrée avec une visserie à pas métrique.
Accessoires d'habillage pour cette serrure : boîtier monobloc ABS, boîtier zamak et enjoliveur zamak.

SCHÉMA TECHNIQUE



APPLICATION



Portails coulissants

FAMILLE



Serrures en applique, gâches, butées et boîtiers

SERRURE MODULOX À PÊNE LEVANT EN APPLIQUE



RÉFÉRENCES

Référence	Finition
GB592004	noir
GB591004	blanc